



TABELA
20¹⁸₁₉



SOLUÇÕES EFICIENTES E SUSTENTÁVEIS

ÍNDICE

01

Solar Térmico

pág. 3

NOVO Coletores Solares THK 25 V / THK 25 H.....	4
Coletores Solares THK 215 / THK 270.....	6
Termossifão THK TUS.....	8
NOVO Termoacumulador Hykube.....	10
Termoacumulador THK 2S.....	12
Termoacumulador THK B3S	13
NOVO Depósito de Inércia Hykube.....	14
Depósito de Inércia THK I / THK IS	15
Controladores solares.....	16
Grupos de Impulsão.....	16
Acessórios.....	17
NOVO Kits de Circulação Forçada - THK FC.....	18
Kits de Circulação Forçada AQS THK F.....	19
Kits para Piscinas - THK P.....	20
Kits Solar Térmico Coletivo.....	21
Kit Solar Térmico Coletivo com Acumuladores.....	22

02

Bomba de Calor

pág.22

Bomba de Calor Sanitária THK BCZ.....	23
Kit Bomba de Calor Sanitária c/ Apoio Solar Térmico...24	
Kit Bomba de Calor Sanitária c/ Apoio Fotovoltaico.....	25

03

Solar Fotovoltaico

pág.26

Painel Fotovoltaico.....	27
Estruturas.....	27
Microinversores e Inversores.....	28
Baterias	29
Kits Híbridos Autoconsumo.....	29
Kits Monofásicos Autoconsumo.....	30
Kits Trifásicos Autoconsumo.....	32
SmartLogger 1000.....	34
Componentes.....	34

04

Biomassa

pág.35

Caldeira a Lenha com Ventilação THK WS ACTIVE.....	36
Caldeira a Lenha de Tripla Passagem THK WS.....	38
Caldeira a Pellets com Auto Limpeza THK WPC.....	40
Caldeira a Pellets c/ Queimador e Depósito THK WP.....	41
Queimador a Pellets e Silo	41
Salamandra a Pellets - Água THK HI -Hidrus.....	43
Salamandra a Pellets - Ar THK FN - Fenix.....	44

Pensando sempre no Futuro!

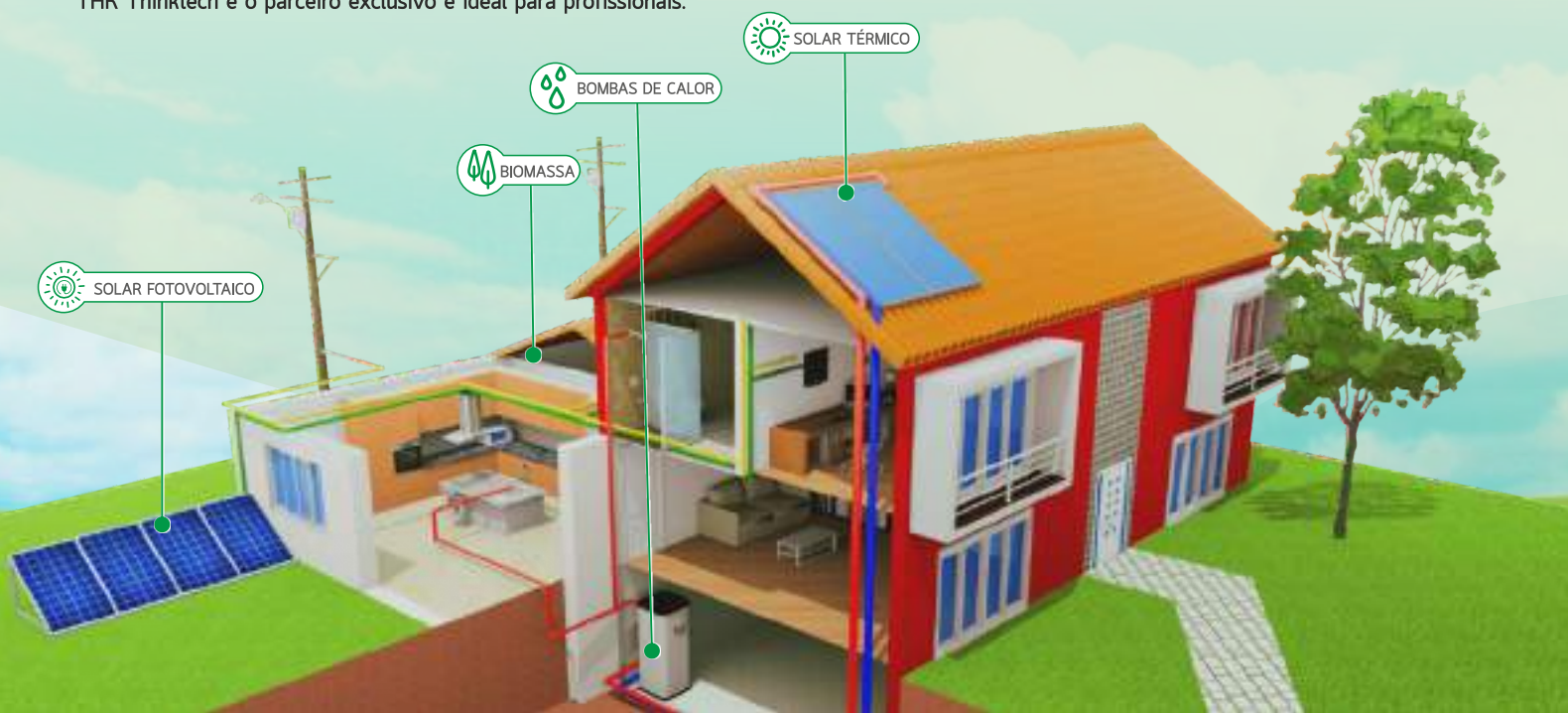
A Thinktech® é uma marca registada que surgiu no ano de 2008 devido à elevada procura no mercado de soluções amigas do ambiente para a produção de energia.

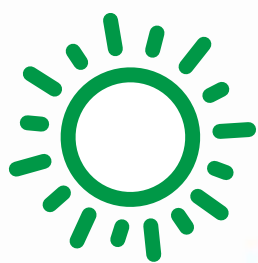
Em 2018 assinalamos os 10 anos da marca com um redesign do nosso logotipo.

THK Thinktech® é sinónimo de confiabilidade, durabilidade e profissionalismo, prestando sempre a máxima atenção ao meio ambiente.

Surgimos inicialmente com soluções solares térmicas, evoluindo gradualmente para a criação de soluções solares fotovoltaicas e de Biomassa. Procuramos sempre dar resposta às suas necessidades e às do mercado. Para isso estamos constantemente atentos ao mercado, à evolução tecnológica, e mantendo estreitas relações com os nossos parceiros.

THK Thinktech é o parceiro exclusivo e ideal para profissionais.





01

SOLAR TÉRMICO

COLETORES SOLARES TÉRMICOS

ESTRUTURAS PARA COLECTORES

TERMOSSIFÕES

TERMOACUMULADORES

DEPÓSITOS DE INÉRCIA

ACESSÓRIOS

KIT'S SOLARES TÉRMICOS

thk[®]
thinktech

COLETORES SOLARES TÉRMICOS THK 25 V e THK 25 H

NOVO



Coletores solares de alta performance.

- O design da cuba garante máxima estabilidade através de uma geometria de reforço otimizada.
- Versão vertical e horizontal, uma maior versatilidade para os seus projetos.
- 2,5 m² de área de elevado rendimento.
- Risco reduzido de condensação no interior.
- Baixas perdas térmicas isolamento otimizado.
- Ligações hidráulicas de grande longevidade e resistência à temperatura.

THK 25 V

- Instalação vertical.
- 4 ligações com absorsor em harpa.
- Máximo de 6 de coletores em série.

THK 25 H

- Instalação horizontal.
- 2 ligações com absorsor em harpa.
- Máximo de 8 de coletores em série.



CÓDIGO	DESCRIÇÃO	PREÇO (€)
6210025	Coletor Solar Térmico Seletivo THK 25 V vertical	535,00
6210035	Coletor Solar Térmico Seletivo THK 25 H horizontal	535,00

Dados Técnicos

	THK 25 V	THK 25 H
Tipo de coletor	Cuba de alumínio com absorsor tipo harpa	
Área total (m ²)	2.58	
Área do absorsor (m ²)	2.30	
Área de Abertura	2.30	
Comp. x Larg. x Alt. (mm)	2.081 x 1.242 x 96	
Peso (kg)	40.3	
Capacidade do AbsorSOR (L)	1.86	1.76
Caixa	Alumínio natural ou anodizado	
AbsorSOR	Altamente seletivo	
Absorção (%)	95	
Emissão (%)	5	
(Ø) Tubo do coletor (mm)	22	
(Ø) Tubo de Permuta (mm)	8	
Ligações	4 x Ligações roscadas M/F 1" com junta de alta performance	2 x Ligações roscadas M/F 1" com junta de alta performance
Vidro	Vidro transparente temperado de 3.2 mm	
Transmissão do vidro (%)	90	
Isolamento	50 mm de lã mineral	
Temperatura máx. de estagnação	210 °C sob condições de teste	
Pressão máx. de funcionamento	10 bar	
Fluido térmico	Mistura de glicol e água	
Inclinação permitida	min. 15°, max. 75°	
Rendimento ótico (Abertura / Total)	0.803/0.702	
A ₁ (W/m ² .K)	3.220	
A ₂ (W/m ² .K ²)	0.013	



Ligações Hidráulicas e Acessórios



Ligações roscadas Macho/Fêmea de 1"



Anilha de fibra de alta qualidade.



Discos de bloqueio com micro separador de ar.



Kit Purgador manual com bainha para sonda V/H



Parte de trás do THK 25
Construção da cuba estampada com elevada durabilidade e resistência.

CÓDIGO	DESCRIÇÃO	PREÇO (€)
6211150	Est. de 1 coletor THK 25 V 0° salva telhas	165,00
6211151	Est. de 2 coletor THK 25 V 0° salva telhas	202,00
6211160	Est. de 1 coletor THK 25 V 0° perfurante	129,00
6211161	Est. de 2 coletor THK 25 V 0° perfurante	167,00
6211165	Est. de 1 coletor THK 25 V 35-50° perfurante	208,00
6211166	Est. de 2 coletor THK 25 V 35-50° perfurante	246,00
6211170	Est. de 1 coletor THK 25 H 0° salva telhas	191,00
6211171	Est. de 1 coletor THK 25 H 0° perfurante	156,00
6211175	Est. de 1 coletor THK 25 H 35-50° perfurante	212,00
6210550	União Estruturas VS THK 25 VE60	9,00
6210552	Kit purgador manual com bainha para sonda V/H	85,00
6210554	Kit de juntas de alta qualidade 1" (10 unid)	1,00

Estruturas



Estrutura para telhado gancho
SALVA-TELHAS

Estrutura em alumínio de alta qualidade. Fixação com salva-telhas e regulação da altura.



Estrutura para telhado
PERFORANTE

Estrutura em alumínio de alta qualidade. Fixação perfurante com fixador em INOX.



Estrutura para
**TELHADO PLANO/
TERRAÇO**

Estrutura em alumínio de alta qualidade. Possibilidade de inclinação regulável entre 30° e 50°.

COLETORES SOLARES TÉRMICOS THK 215 e 270

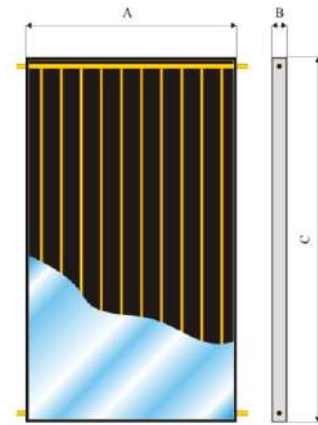


Os coletores solares Thinktech são construídos com base na mais avançada tecnologia;

- com absorsor fabricado em cobre de alta capacidade de absorção (95%), soldadura por ultra-sons e acabamento seletivo em TINOX.
- A caixa de perfil em alumínio com revestimento em PVC de elevada durabilidade e fácil aplicação, é isolada com lã mineral de 40 mm de espessura.
- A cobertura do coletor é feita em vidro solar de baixa reflectividade com 4 mm de espessura.

CÓDIGO	DESCRIÇÃO	PREÇO (€)
6210005	Coletor Solar Térmico Seletivo THK 215	410,00
6210010	Coletor Solar Térmico Seletivo THK 270	520,00

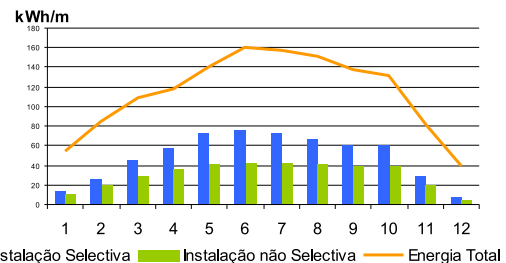
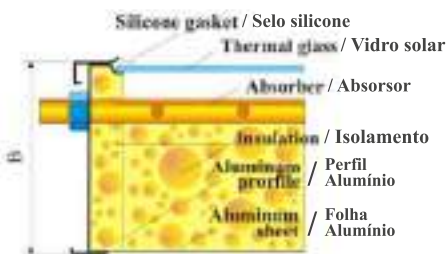
Coletor	THK 215	THK 270
Área Bruta	2,141 m ²	2,619 m ²
Área de Abertura	1,897 m ²	2,349 m ²
Área do Absorstor	1,865 m ²	2,328 m ²
Peso em Vazio	38,0 kg	47,0 kg
Volume Fluido	1,6 L	2,1 L
N.º Passagens Fluido	8	10
Espessura do Vidro Solar	4,0 mm	4,0 mm
Caudal (por m ²)	40 L/h	40 L/h
Acabamento Seletivo	TINOX (PVD)	TINOX (PVD)
Soldadura do Absorstor	Ultra-sons	Ultra-sons
Caixa	Alumínio	Alumínio
Isolamento (fundo)	40 mm - lã mineral	40 mm - lã mineral
Isolamento (lateral)	20 mm - lã mineral	20 mm - lã mineral
Pressão Máxima Serviço	6 bar	6 bar
Pressão de Ensaio	25 bar	25 bar
Temperatura Estagnação	200° C	201° C
Rendimento Ótico	0,764	0,770
Coef. Global Perdas (a1)	3,83	4,23
Coef. Secund. Perdas (a2)	0,0080	0,0035
Perda de Carga (40 L/h)	14 Pa	39 Pa



legenda

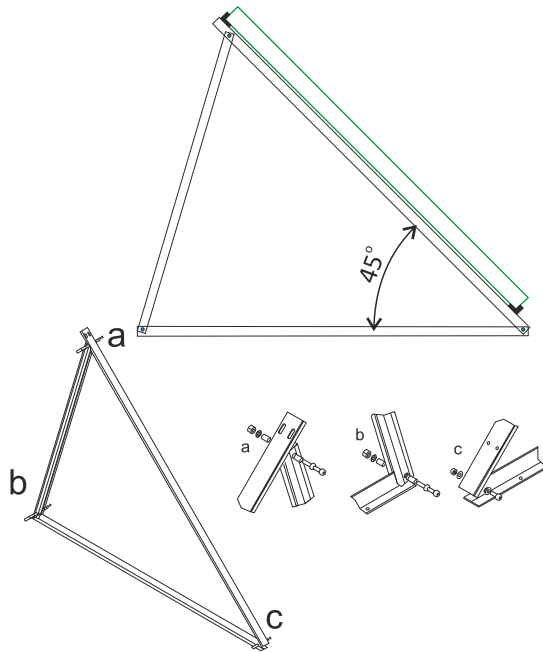
	A (mm)	B (mm)	C (mm)
THK 215	1000	90	2130
THK 270	1230	90	2130

CORTE COLECTOR SOLAR TÉRMICO SELETIVO

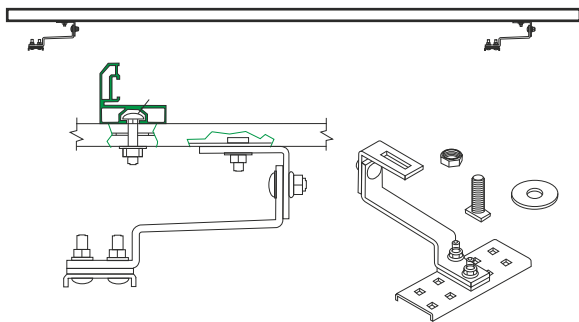


Os sistemas solares construídos com painéis seletivos possuem em média 38% a mais de capacidade de transformar energia solar em energia térmica, do que os de pintura negra ou semi-selectivos.

ESTRUTURAS PARA COLETORES THK 215 E THK 270



Estrutura 45°(THK 215/THK 270)



Estrutura 0°(THK 215/THK 270)

As estruturas Thinktech apre-sentam-se construídas em alumínio. Privilegia-se a facilidade de montagem e a durabilidade da instalação recorrendo a materiais e desenho tecnologicamente evoluídos.

A aplicação das estruturas a 0° está desenvolvida de modo a adequar-se perfeitamente ao telhado através da regulação dos suportes.

PERFIS DE ALUMÍNIO:

Perfis de Alumínio extrudidos na Liga/Designação - 6060/EN AW AlMgSi Composição química - de acordo com a norma EN 573-3: 2003 Tolerâncias nas dimensões e forma - de acordo com a norma NP EN 755-9: 2002

CÓDIGO	DESCRIÇÃO	PREÇO (€)
6211000	Est. THK 1 215 45 - 1 Colet. 2,15 m ² a 45° Alum.	124,00
6211005	Est. THK 2 215 45 - 2 Colet. 2,15 m ² a 45° Alum.	164,00
6211011	Est. THK 1 215 00 - 1 Colet. 2,15 m ² a 0° Alum.	98,00
6211016	Est. THK 2 215 00 - 2 Colet. 2,15 m ² a 0° Alum.	124,00
6211020	Est. THK 1 270 45 - 1 Colet. 2,70 m ² a 45° Alum.	126,00
6211025	Est. THK 2 270 45 - 2 Colet. 2,70 m ² a 45° Alum.	172,00
6211031	Est. THK 1 270 00 - 1 Colet. 2,70 m ² a 0° Alum.	101,00
6211036	Est. THK 2 270 00 - 2 Colet. 2,70 m ² a 0° Alum.	131,00
6211040	União entre Estruturas THK UE	3,00
6211045	Suporte Telescópico p/ Telha THK UT	15,00

área captação solar (m ²)	THK 215	THK 270	número baterias	caudal por bateria (l/h)	caudal total (l/h)	tubo de cobre (mm)	isolamento (mm)	vaso de expansão (l)
4,30	2		1	172	172	15x1	19x15	18
5,40		2	1	216	216	15x1	19x15	18
6,45	3		1	258	258	15x1	19x15	24
8,10		3	1	324	324	15x1	19x15	24
10,75	5		1	430	430	18x1	19x18	35
13,50		5	1	540	540	18x1	19x18	50
17,20	8		2	344	688	22x1	25x22	50
21,60		8	2	432	864	22x1	25x22	80
25,80	12		3	344	1032	22x1	25x22	100
32,40		12	3	432	1296	28x1,5	25x28	100
43,00	20		4	430	1720	28x1,5	25x28	150
54,00		20	4	540	2160	35x1,5	25x35	150

NOTA:

Estruturas para baterias superiores a 2 coletores obtêm-se através da união de várias estruturas de 1 ou 2 coletores com o acessório "união entre estruturas".

TERMOSSIFÃO THK TUS



Os sistemas termossifão da THK Thinktech disponibilizam uma solução global para produção de AQS de simples e eficaz aplicação.

São fornecidos com todos os acessórios necessários à sua instalação, incluindo tubagem, isolamento e proteção mecânica.

Os sistemas termossifão não carecem de zonas técnicas específicas adequando-se a todo o tipo de aplicações. Fornecidos com estrutura, podem ser aplicados em zonas planas ou em telhados inclinados.

CÓDIGO	DESCRIÇÃO	PREÇO (€)
6214115	Kit solar Termossifão THK TUS 151	1.190,00
6214120	Kit solar Termossifão THK TUS 201	1.310,00
6214130	Kit solar Termossifão THK TUS 302	1.845,00

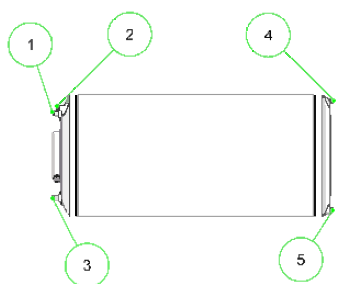
* Outras configurações sob consulta

Sistema	THK TS 151	THK TS 201	THK TS 302
Número de Utilizadores	2 a 3	4 a 5	6 a 7

- Resistência elétrica incluída
- Coletor certificado Solar Keymark
- Coletores com acabamento ultrasseletivo de alto rendimento
- Acessórios e estrutura em alumínio
- Isolamento térmico de alta capacidade
- Facilidade de aplicação
- Termoacumulador com vitrificação dupla e equipado com ânodo de magnésio
- Estrutura de fácil manuseamento e elevada durabilidade
- 10 anos de garantia ao coletor contra defeitos de fabrico
- 5 anos de garantia ao Termoacumulador contra defeitos de fabrico.



Com estrutura já pré-montada e extensível!



- 1-Saída de água AQS
- 2-Primário do Coletor - Quente
- 3-Entrada água da rede
- 4-Enchimento
- 5-Primário para Coletor - Frio

- Vitrificação dupla para proteção contra oxidação e corrosão, garantindo maior durabilidade e higiene na água quente.
- Saída de água quente em aço inoxidável.

Composição Kit Termossifão para AQS

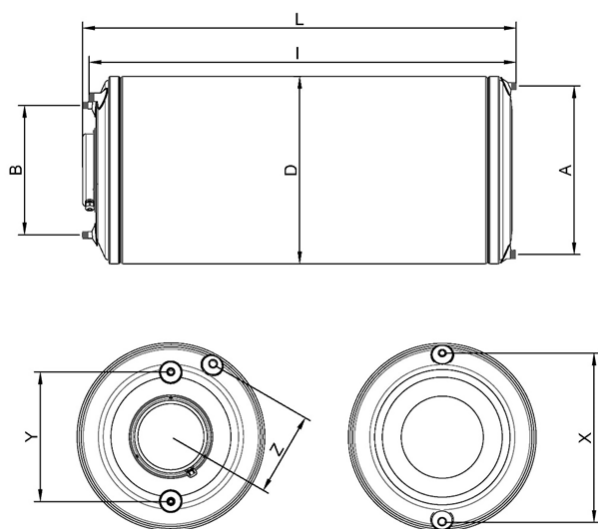
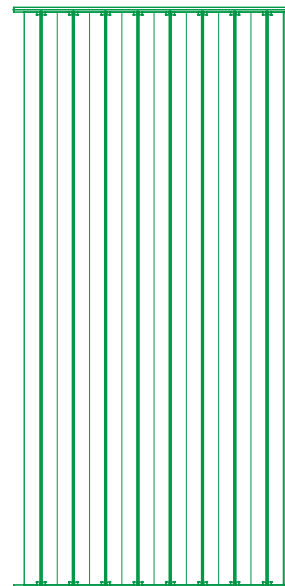
Composição	THK TUS 151	THK TUS 201	THK TUS 302
Coletores Solares Térmicos	1 x THK 200	1 x THK 250	2 x THK 200
Estrutura de Suporte	▲	▲	▲
Termoacumulador	150 L	200 L	300 L
Anti-congelante	1 EMBALAGEM	1 EMBALAGEM	1 EMBALAGEM
Acessórios	Completo	Completo	Completo
Resistência Elétrica	1,5kW	1,5kW	1,5kW
Dimensões Termoacumulador	1006x575	1230x575	1768x575



Os sistemas termossifão carecem de uma inclinação mínima de 25° para poderem funcionar correctamente.

CARACTERÍSTICAS DO COLETOR - KIT TERMOSSIFÃO

	THK 200	THK 250
Comprimento (mm)	2.130	
Largura (mm)	970	1200
Espessura (mm)	85	
Superfície total (m ²)	2,07	2,56
Superfície de abertura (m ²)	1,88	2,36
Superfície do absoror (m ²)	1,92	2,39
Rendimento Ótico (η_0)	0,80	0,79
Fator de perdas K_1 (W/ [K.m ²])	3,93	3,49
Factor de perdas K_2 (W/ (K ² .m ²))	0,028	0,018
Peso em vazio (kg)	37	39
Capacidade de fluido (L)	1,02	1,27
Caudal recomendado (L/[h.m ²])	40	
Material do absoror	Alumínio/Cobre	
Tratamento do absoror	Tratamento ultraseletivo Tinox	
Espessura alheta de alumínio (mm)	0,4	
Nº de canais	8	
Diâmetro dos canais (mm)	8	
Diâmetro tubo colector (mm)	18	
Revestimento	Alumínio	
Material de cobertura	Vidro temperado 3,2 mm	
Isolamento	40 mm, lâ de rocha semirrígida	
Ligações hidráulicas	4 x 18 mm	



CARATERÍSTICAS DO ACUMULADOR - KIT TERMOSSIFÃO

	150l	200l	300l
Volume nominal	151 litros	193 litros	291 litros
T máx. aquec. 1º	95°C		
Pressão máx. aquec. 1º	10 bar		
Superfície de permuta	0,91 m ²	1,28 m ²	1,78 m ²
Volume aquec. 1º	12,9 litros	18,3 litros	25,8 litros
T máx. aquec. 2º	115°C		
Pressão máx. aquec. 2º	2,5 bar		
Comprimento Total (L)	1.112 mm	1.454 mm	1.983 mm
Comprimento interior (L)	1.100 mm	1.442 mm	1.971 mm
Diâmetro exterior (D)	583 mm		
Diâmetro interior (d)	450/479 mm		
Dimensão (Y)	403 mm		
Dimensão (Z)	262 mm		
Distância de rebites (X)	524 mm		
Área da superfície vitrificada	59	89	127
Peso em vazio (kg)	151	193	291
Proteção interior	esmalte de dupla camada		
Isolamento	50 mm		
Densidade do isolamento	50 kg/ m ³		
Proteção catódica	Ânodo de Magnésio		
Diâmetro ânodo	21,8 mm		
Comprimento ânodo	300	500	500
Comprimento ânodo total	300+500	500+500	500+800

TERMOACUMULADOR HYkub^e HIGIÊNCIO COMBINADO PARA AQUECIMENTO E PRODUÇÃO DE ÁGUA QUENTE SANITÁRIA - THK UBE



GARANTIA
30 ANOS
NO DEPÓSITO

10 ANOS
PERMUTADOR

A⁺



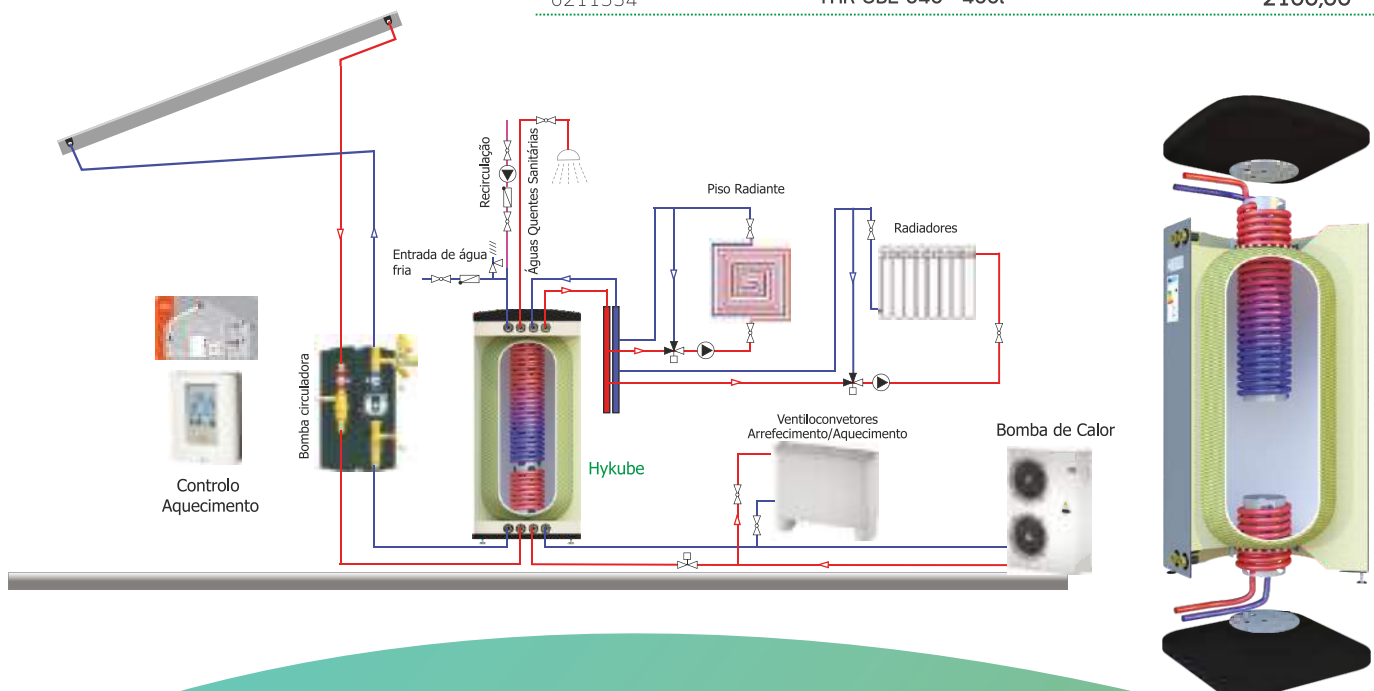
ISO 9001
I-C Certification

6 FUNÇÕES INTEGRADAS

Este modelo combina as funções de **estratificação**, **aquecimento de água sanitária higiênica**, **depósito de inércia**, **separador hidráulico**, **termoacumulador solar** e **suporte solar** para o sistema de aquecimento.

- Depósito em plástico rotomoldado, reforçado por filamentos de fibra de vidro. Esta tecnologia eleva o HYkub^e a um patamar superior em relação aos depósitos convencionais.
- Permutadores em tubo corrugado de aço inoxidável ASI 316 L.
- Dispositivo para estratificação do calor.
- Separador hidráulico entre o circuito da fonte de calor e o circuito de aquecimento.
- Equipado com 4 bainhas para sondas.
- Isolamento de poliuretano de alta qualidade e de muito baixa combustão, classe B2 de acordo com DIN 4102.
- Resistente à corrosão, por isso não utiliza anodo.
- Todas as falanges são intermutáveis para outra configuração hidráulica, caso seja necessário.
- Dependendo das necessidades do cliente é possível combinar com qualquer fonte de calor.
- Resistência elétrica de apoio incluída.
- Garantia de 30 anos no depósito e 10 anos no permutador, contra defeitos de fabrico.

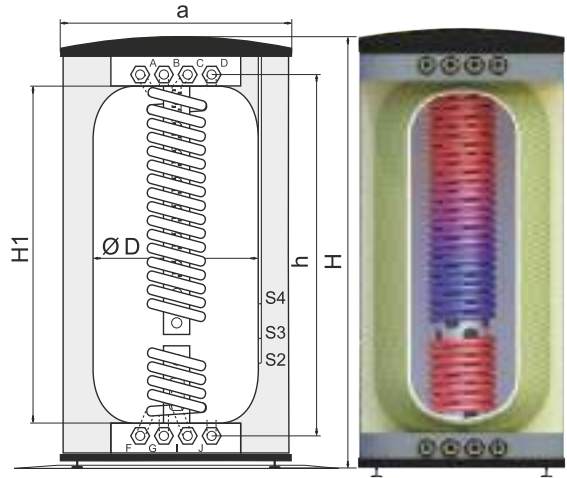
CÓDIGO	DESCRIÇÃO	PREÇO (€)
6211533	THK UBE 030 - 300l	1735,00
6211534	THK UBE 040 - 400l	2100,00



Caraterísticas

THK UBE		030	040
D (Ø)	(mm)	620	620
H1 (altura)	(mm)	1300	1730
h (ligações)	(mm)	1470	1900
H (altura)	(mm)	1570	2000
a (largura)	(mm)	734	734
Temp. máx. funcionamento	(°C)	90	90
Pressão máx. funcionamento	(bar)	6	6
Pressão de ensaio	(bar)	9	9
Capacidade	(litros)	290	413
Peso aproximado	(Kg)	119	160
S2 Sonda solar	(mm)	1110	1550
S3 Sonda Aquecimento	(mm)	910	1350
S4 Sonda AQS	(mm)	710	1150
PERMUTADOR SOLAR			
Dimensão	(pol)	1 1/4"	1 1/4"
Pressão máx.	(bar)	10	10
Pressão de ensaio	(bar)	15	15
Capacidade	(litros)	5	8
Área de Saída	(m ²)	1,2	2
PERMUTADOR AQS			
Dimensão	(pol)	1 1/4"	1 1/4"
Pressão máx.	(bar)	10	10
Pressão de ensaio	(bar)	15	15
Capacidade	(litros)	15	19
Área de Permuta	(m ²)	3,8	5

- A - Entrada de Água Fria
- B - Saída de Água Quente
- C - Entrada Aquecimento
- E - Saída Aquecimento
- F - Entrada Solar
- G - Saída Solar
- I - Entrada Caldeira
- J - Saída Caldeira
- S2 - Sonda Solar
- S3 - Sonda Aquecimento
- S4 - Sonda AQS



Resistências Elétricas

Capacidade (litros)	Ligação	Comp. L mm	Zona Fria mm	Potência W	AC Tensão, V
THK UBE 030	1½"	650	300	2000	230
THK UBE 040	1½"	950	450	3000	230



Ligações Hidráulicas

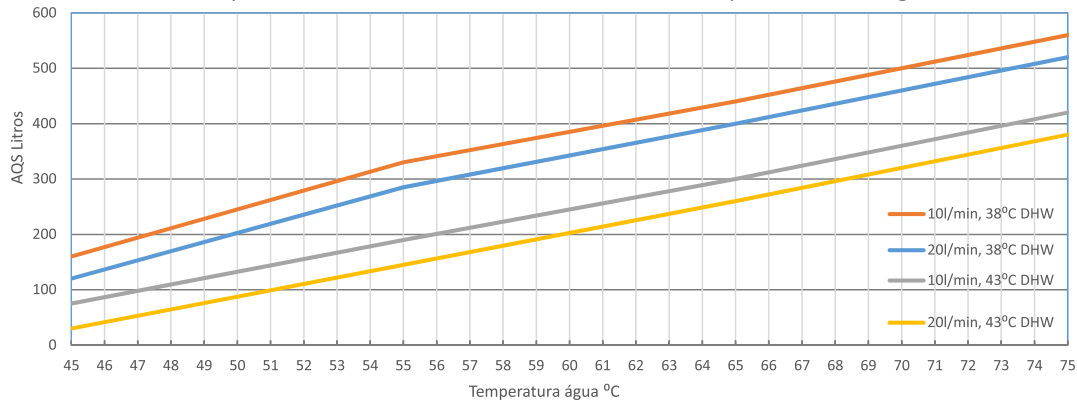
Ligações Hidráulicas para Hykube disponíveis à unidade, casquilho base plana 1 1/4" ou em Kit composto por 8 casquilhos.



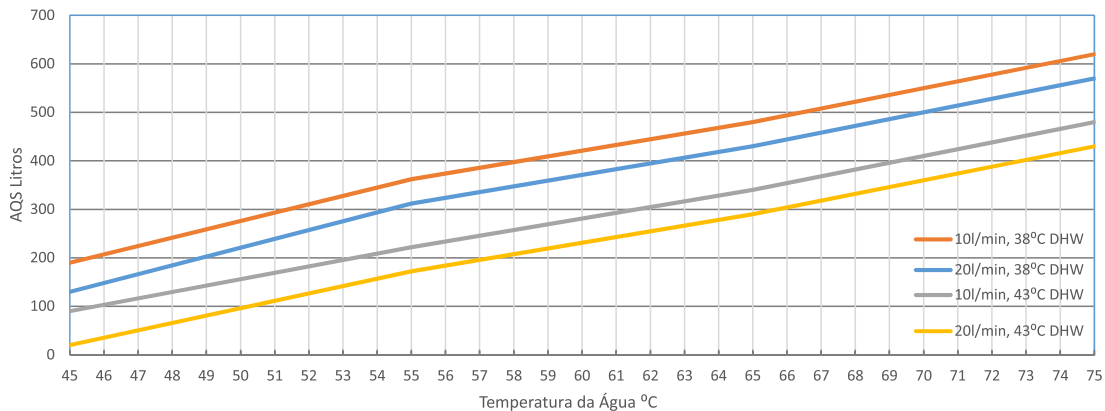
CÓDIGO	DESCRIÇÃO	PREÇO (€)
6212060	Kit Casquilhos de Ligação Hykube - 8 x 11/4"M	47,00
6212062	Casquilho base plana 11/4"	7,92

GRÁFICOS DE TESTE DE EXTRAÇÃO AQS:

Hykube THK UBE 030 - Armazenamento a 80°C e Aquecimento Desligado



Hykube THK UBE 040 - Armazenamento a 80°C e Aquecimento Desligado



TERMOACUMULADOR SOLAR DE 2 SERPENTINAS - THK 2S



Os acumuladores solares vitrificados THK Thinktech estão concebidos para tirar o máximo proveito do efeito de estratificação da temperatura da água. A disponibilidade de duas serpentinas permite optar entre a possibilidade de equipar com resistência elétrica ou outra fonte energética auxiliar, reservando a serpentina inferior para a energia solar.

- Flange de inspeção
- Ânodo de magnésio e acessórios
- Termoacumulador de dupla serpentina.
- Acabamento em lona
- Elevado isolamento em poliuretano conformado (50 mm até 500L e 100 mm de 750L a 2000L)
- Possibilidade de ligação de resistência elétrica (opcional)
- Interior vitrificado de alta qualidade
- Múltiplas ligações para flexibilidade de utilização
- Pressão máxima de trabalho 8 bar
- Temperatura máxima de trabalho 95° C
- Garantia contra defeitos de fabrico: 5 anos



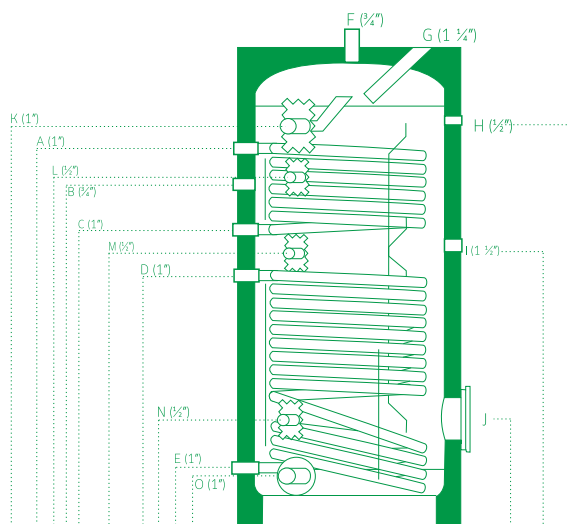
NOTA:

A presença do ânodo de magnésio aumenta o tempo de vida útil do seu termoacumulador. A ausência de manutenção do ânodo implica a quebra da garantia do equipamento.

CÓDIGO	DESCRIÇÃO	VOL. (lt)	SERPENTINA SUP/INF (KW)	PESO (KG)	ALTURA (mm)	Ø (mm)	PREÇO (€)
6211521	Termoacumulador Solar 150L 2S Vert. THK 2S 015	150	15/25	70	1070	555	608,00
6211522	Termoacumulador Solar 200L 2S Vert. THK 2S 020	200	18/29	85	1340	555	674,00
6211523	Termoacumulador Solar 300L 2S Vert. THK 2S 030	300	21/53	160	1410	650	1.020,00
6211524	Termoacumulador Solar 400L 2S Vert. THK 2S 040	400	27/62	190	1460	750	1.214,00
6211525	Termoacumulador Solar 500L 2S Vert. THK 2S 050	500	34/72	215	1710	750	1.389,00
6211526	Termoacumulador Solar 750L 2S Vert. THK 2S 075	750	50/80	320	2050	950	1.929,00
6211527	Termoacumulador Solar 1000L 2S Vert. THK 2S 100	1000	62/105	392	2050	1050	2.380,00
6211528	Termoacumulador Solar 1500L 2S Vert. THK 2S 150	1500	74/131	590	2240	1200	3.221,00
6211529	Termoacumulador Solar 2000L 2S Vert. THK 2S 200	2000	—	770	2200	1350	5.554,00

Termoacumulador Solar (THK 2S)

Legenda	Designação	150L	200L	300L	400L	500L	750L	1000L	1500L	2000L
A	Entrada Serpentina Superior	880	1110	1170	1210	1345	1550	1550	1850	1850
B	Retorno AQS	790	980	960	1105	1205	1400	1380	1485	1485
C	Saída Serpentina Superior	680	805	895	955	1060	1150	1200	1340	1340
D	Entrada Serpentina Inferior	595	605	805	850	960	960	1060	1170	1170
E	Saída Serpentina Inferior	210	605	805	850	960	295	310	325	325
F	Purgador de Ar	-	-	-	-	-	-	-	-	-
G	Ânodo de Magnésio	-	-	-	-	-	-	-	-	-
H	Termómetro	890	1130	1175	1165	1460	1640	1590	1975	1975
I	Ligação p/ Resistência Eléctrica	640	745	855	915	1025	1035	1130	1225	1225
J	Falange de Inspeção	310	310	315	460	460	460	450	465	465
K	Saída Quente	900	1130	1185	1245	1465	1620	1590	1980	1980
L	Termostato	890	1025	1110	1055	1220	1425	1377	1510	1510
M	Sonda Superior	635	745	860	900	1020	1025	1120	1250	1250
N	Sonda Inferior	355	295	325	455	460	520	520	550	550
O	Entrada Fria	205	200	225	275	285	295	310	345	345
	Serpentina superior/inferior (m ²)	0.4/0.8	0.6/0.9	0.9/1.2	1.0/1.5	1.2/1.8	1.4/2.1	1.9/2.7	2.5/3.0	3.0/4.0



TERMOACUMULADOR COMBINADO DE 3 SERPENTINAS - THK B3S

Os acumuladores combinados são especialmente concebidos para tirar proveito da estratificação da temperatura do volume acumulado, deste modo, aumentamos a eficiência energética da instalação e garantimos a maior disponibilidade para a energia solar térmica.

Estes acumuladores são ideais para aplicações integradas, reduzindo o espaço técnico necessário e aumentando o rendimento da instalação quando aplicada em soluções para produção de AQS e aquecimento ambiente. São dotados de grande capacidade de inércia com aplicação de acumulador sanitário vitrificado na zona alta para garantir a prioridade às AQS.

Nos modelos B3S a produção sanitária é instantânea através de uma terceira serpentina de grande capacidade.



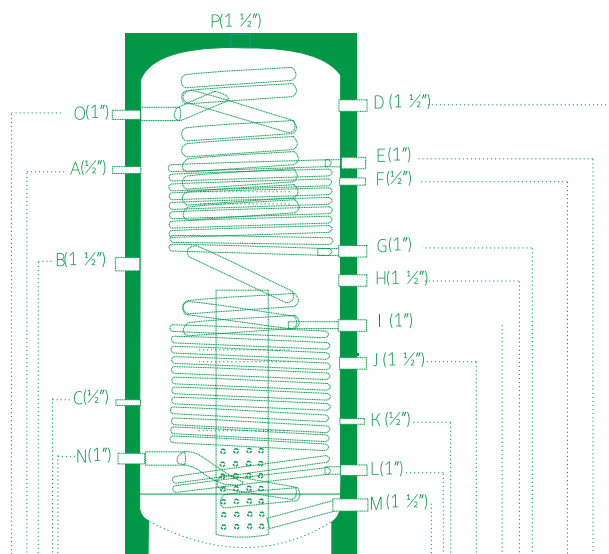
- Possibilidade de ligação com apoio elétrico (opcional)
- Elevado isolamento em poliuretano conformado e espuma flexível
- Fornecido de fábrica com dupla serpentina para aquecimento e serpentina para produção instantânea de AQS em AISI 316L
- Acabamento em lona de cor cinza - RAL 9006
- Ânodo de magnésio e acessórios incluídos
- Garantia contra defeitos de fabrico : 5 anos

CÓDIGO	DESCRIÇÃO	VOL. (lt)	AQS (lt)	Ø mm	SERP. SOLAR (M ²)	PESO (KG)	PREÇO (€)
6211591	Depósito de 3 Serpentinhas Vert. THK B3S 050/20	500	375*	850	1,7	151	2.168,00
6211592	Depósito de 3 Serpentinhas Vert. THK B3S 080/33	800	580*	990	2,9	203	2.767,00
6211593	Depósito de 3 Serpentinhas Vert. THK B3S 100/33	1000	790*	990	3,0	238	3.012,00
6211594	Depósito de 3 Serpentinhas Vert. THK B3S 150/49	1500	1150*	1200	3,4	375	4.339,00

*Tanque primário a 60°C e AQS a 38°C

Depósito Combinado (THK B3S)

Legenda	Designação	500L	800L	1000L	1500L
A	Sonda Alta	1120	1290	1500	1500
B	Resistência Elétrica	790	920	1130	1130
C	Sonda Baixa	410	570	580	875
D	Ligação Alta	1370	1573	1742	1808
E	Entrada Serpentina Superior	1270	1389	1521	1653
F	Sonda Alta	1120	1290	1450	1525
G	Saída Serpentina Superior	990	1071	1172	1305
H	Ligação Média	880	980	1060	1085
I	Entrada Serpentina Inferior	770	820	880	895
J	Ligação Semi-baixa	620	670	730	765
K	Sonda Baixa	460	465	495	520
L	Saída Serpentina Inferior	250	310	310	375
M	Ligação Baixa	150	170	170	235
N	Entrada de água fria	275	330	360	392
O	Saída de água quente	1308	1486	1581	1700
P	Ligação	1610	1860	2040	2170



DEPÓSITO DE INÉRCIA HYkube - THK U 030

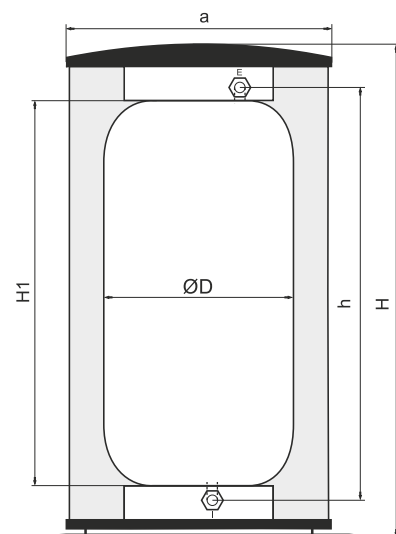
- Apenas versão de 300 litros.
- Equipado com 1 ou 2 bainhas para sondas.
- Isolamento de poliuretano de alta qualidade e de muito baixa combustão, classe B2 de acordo com DIN 4102.
- Todas as flanges são intermutáveis para outra configuração hidráulica, caso seja necessário.



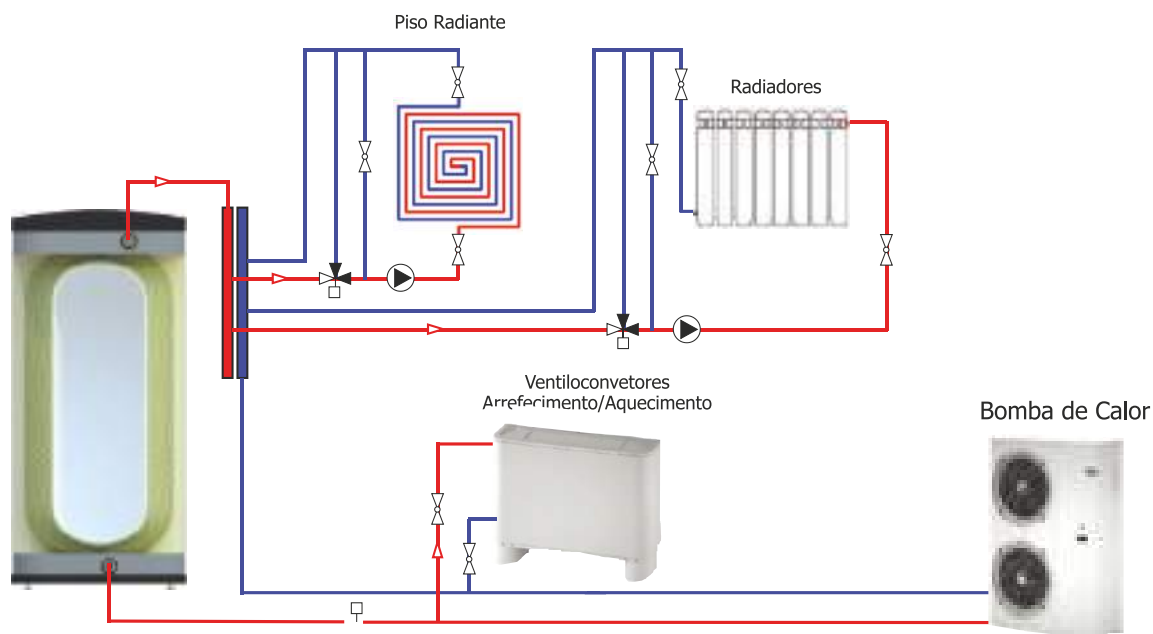
CÓDIGO	DESCRIÇÃO	PREÇO (€)
6211537	Depósito de inércia THK U 030	1145,00

Caraterísticas

THK U		030
D (Ø)	(mm)	620
H1 (altura)	(mm)	1300
h (ligações)	(mm)	1470
H (altura)	(mm)	1570
a (largura)	(mm)	734
Temp. máx. funcionamento	(°C)	90
Pressão máx. funcionamento	(bar)	6
Pressão de ensaio	(bar)	9
Capacidade	(litros)	290
Peso aproximado	(kg)	119



E - Saida Aquecimento
I - Entrada Caldeira



DEPÓSITOS DE INÉRCIA - THK I e THK IS



Os acumuladores de inércia Thinktech apresentados nas versões com e sem serpentina perfilam-se ideais para aplicações onde a acumulação de grandes quantidades de energia é primordial. As instalações coletivas, bem como instalações de apoio a processos térmicos são os alvos principais desta linha de produtos.

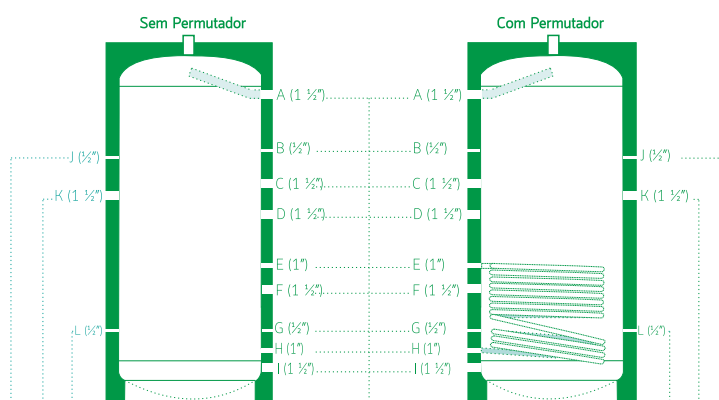
A utilização dos depósitos de inércia permite otimizar a gestão energética e aumentar o atraso entre a captação e o consumo.

- 12 modelos disponíveis
- Flexibilidade de utilização
- Versões com e sem serpentina
- Elevado isolamento em poliuretano conformado e espuma flexível com 100mm de espessura
- Acabamento em lona - RAL 9006
- Múltiplas ligações para estratificação
- Temperatura máx. serviço 95° C
- Construção em aço ST 32.7
- Combinação possível com permutadores de placas exteriores.

CÓDIGO	DESCRIÇÃO	VOLUME (lt)	PESO (kg)	ALTURA (mm)	Ø (mm)	SERPENTINA (M ²)	PREÇO (€)
SEM PERMUTADOR							
6211541	Depósito de Inércia s/ Permt. 500L THK I 50	500	110	1670	850	-	882,00
6211542	Depósito de Inércia s/ Permt. 800L THK I 80	800	130	1860	990	-	1.009,00
6211543	Depósito de Inércia s/ Permt. 1000L THK I 100	1000	150	2040	990	-	1.072,00
6211544	Depósito de Inércia s/ Permt. 1500L THK I 150	1500	230	2170	1200	-	1.460,00
6211545	Depósito de Inércia s/ Permt. 2000L THK I 200	2000	270	2200	1350	-	1.643,00
6211546	Depósito de Inércia s/ Permt. 2500L THK I 250	2500	423	2730	1350	-	2.726,00
COM PERMUTADOR							
6211561	Depósito de Inércia c/ Permt. 500L THK IS 50	500	130	1670	850	1,7	976,00
6211562	Depósito de Inércia c/ Permt. 800L THK IS 80	800	170	1860	990	2,9	1.189,00
6211563	Depósito de Inércia c/ Permt. 1000L THK IS 100	1000	190	2040	990	3	1.206,00
6211564	Depósito de Inércia c/ Permt. 1500L THK IS 150	1500	270	2170	1200	3,4	1.664,00
6211565	Depósito de Inércia c/ Permt. 2000L THK IS 200	2000	320	2200	1350	4	1.811,00
6211566	Depósito de Inércia c/ Permt. 2500L THK IS 250	2500	465	2730	1350	4	3.161,00

Depósito Inércia com/sem Permutador (THK IS / THK I)

Legenda	Designação	500L	800L	1000L	1500L	2000L	2500L
A	Ligação Alta	1360	1565	1745	1810	1820	2300
B	Sonda Alta	1115	1385	1525	1525	1670	-
C	Ligação Média	985	1285	1455	1305	1420	1670
D	Ligação Média	875	975	1160	1085	1170	1670
E	Entrada Serpentina	760	815	890	895	980	980
F	Ligação Semi-baixa	615	665	735	765	735	735
G	Sonda Baixa	460	455	495	520	500	500
H	Saída Serpentina	290	310	315	375	380	380
I	Ligação Baixa	160	180	190	235	230	230
J	Sonda Alta	1150	1295	1500	1500	1690	1690
K	Ligação Média	820	925	1130	1200	1350	1170
L	Sonda Baixa	440	575	585	875	920	920



CONTROLADORES SOLARES E ACESSÓRIOS

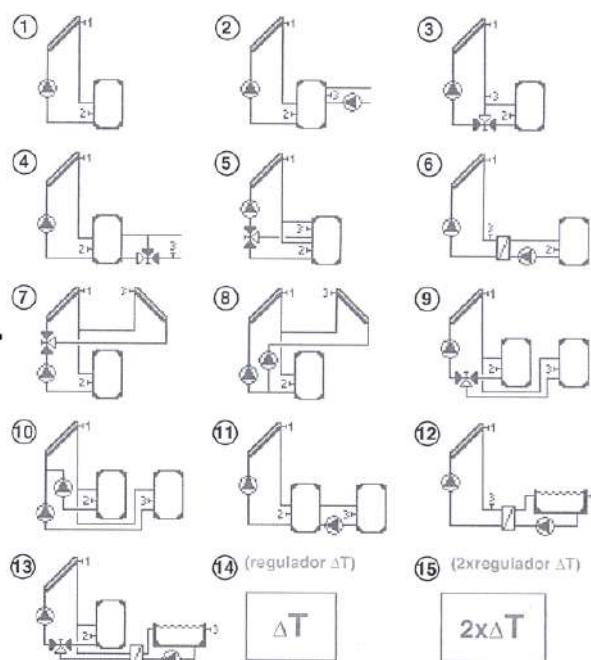


Os controladores solares Thinktech são concebidos com o objectivo principal de maximizar a performance da instalação solar térmica. Estão disponíveis em 3 versões, desde o simples controlo diferencial da instalação, passando pela versão com controlo de resistência eléctrica de apoio até à versão com controlo integrado para válvulas e circuladores secundários.

A programação vem embebida de fábrica com um navegador para facilitar a parametrização.

CÓDIGO	DESCRIÇÃO	PREÇO (€)
6212500	Controlador Solar THK C01 - 2 sondas	151,00
6212503	Controlador Solar THK C03 - 3 sondas (Resistência)	190,00
6212505	Controlador Solar THK C05 - 3 sondas (Válvulas/Circuladores)	196,00
6212507	Controlador Solar THK C07 - 5 sondas	296,00
6212509	Controlador Solar THK C09 - 8 sondas	784,00
6213000	Sonda p/ Controlador Solar THK SONDA	23,00

- Display digital com esquema animado de instalação
- Dissipação para o coletor em caso de sobreaquecimento do termoacumulador
- Proteção anti-congelamento dos coletores
- Função anti-legionela
- Função anti-bloqueio do circulador
- Tutorial de navegação
- Múltiplas configurações pré-carregadas
- Registo estatístico de energia produzida
- Bloqueio de menu
- Controlo de resistência eléctrica
- Fornecidos de fábrica com sondas incluídas



GRUPOS DE IMPULSÃO - THK GID e THK GIS



CÓDIGO	DESCRIÇÃO	PREÇO (€)
6213500	Grupo de Impulsão THK GID Completo	348,00
6213505	Grupo de Impulsão THK GIS Retorno	254,00
6213510	Grupo de Impulsão THK GIDC Completo c/ Controlador	440,00
6213515	Grupo de Impulsão THK GID GC completo - 8 a 38l/min	329,00

Os grupos hidráulicos são constituídos por circulador Grundfos, termómetro, manómetro, válvula de segurança de 6 bar, caudalímetro, regulador de caudal, ligações para o enchimento, ligação para o vaso de expansão, purgador manual e isolamento.

ACESSÓRIOS



Pré-dimensionamento:

O objetivo da instalação, o perfil de utilização, o condicionamento geográfico do local, o sombreamento existente e o espaço são, entre outras, variáveis que afetam a área de captação e o volume de acumulação em primeira análise. Para facilitar este passo apresentamos de seguida uma tabela de seleção para algumas aplicações típicas de instalações solares térmicas em função da área de captação e do volume de acumulação.

CÓDIGO	DESCRIÇÃO	PREÇO (€)
6212005	Resistência Elétrica 1500W THK RE1500	76,00
6212010	Resistência Elétrica 2000W THK RE2000	78,00
6212015	Resistência Elétrica 3000W THK RE3000	81,00
6212020	Resistência Elétrica 6000W THK RE6000	115,00
6212025	Resistência Elétrica 7000W THK RE7000	173,00
6212030	Termostato de Regulação THK RG	54,00
6213040	Líquido anticongelante p/colet. solares (10kg)	38,00
06009078	Kit de análise solar	415,00
06009080	Grupo de enchimento solar	805,00
3510250131	Purgador Solar 3/8" + Válvula Corte 3/8" M	26,65
3510252150	Válvula Mist. Termostática Solar 3/4" (máx 100°C)	93,10
6213015	Regulador de Caudal THK RC2-12 (2-12 l/min)	36,00
6213020	Regulador de Caudal THK RC8-28 (8-28 l/min)	39,00
6213025	Regulador de Caudal THK RC8-38 (8-38 l/min)	42,00
3577012	Vaso de Expansão Solar 12 lts	38,00
3577018	Vaso de Expansão Solar 18 lts	45,00
3577024	Vaso de Expansão Solar 24 lts	52,00
3577035	Vaso de Expansão Solar 35 lts	62,00
3577050	Vaso de Expansão Solar 50 lts	69,00
3577080	Vaso de Expansão Solar 80 lts	120,00
3577100	Vaso de Expansão Solar 100 lts	148,00
3577150	Vaso de Expansão Solar 150 lts	235,00
6213010	Suporte de Vaso de Expansão THK SVE	21,00

APLICAÇÃO	ORIENTAÇÃO	INCLINAÇÃO	ÁREA DE COLETOR THK	ACUMULAÇÃO	FRAÇÃO SOLAR AQS	FRAÇÃO SOLAR AQ
AQS Residencial	Sul +/- 20°	35°	0,5 a 1 m ² / Ocupante	60/80 L / m ²	60 - 80%	
AQ Piscinas	Sul +/- 20°	35°	0,5 a 1 m ² / Pano Água			40 - 60%
AQS + AQ			0,5 a 1 m ² / 10 m ²	600 L até 160 m ² AQ		
Residencial	Sul +/- 20°	35°	Área Aquecida	800 L até 210 m ² AQ 1000 L até 270 m ² AQ 1500 L até 320 m ² AQ	.70 - 80%	20 - 40%
Predial	Sul +/- 20°	35°	0,5 a 1 m ² / Ocupante	30/40 L / m ² (Inércia)	40 - 60%	

O valor de área de captação referido no Regulamento das Características do Comportamento Térmico dos Edifícios (RCCTE) para produção de água quente sanitária implica a utilização de 1 m² de coletor solar térmico por ocupante convencional previsto para os edifícios abrangidos, podendo este valor ser corrigido em função da performance dos equipamentos, através de metodologia perfeitamente definida pela ADENE.

Esta tabela reflete a aplicação dos produtos Thinktech e não é vinculativa para a performance de outros produtos. Os valores de fração solar apresentados são meramente indicativos, podendo variar em função de outras condicionantes da aplicação.

Instalação - Quanto aos restantes elementos da instalação devem ser dimensionados de acordo com a área de captação e o volume de acumulação selecionados, assim sendo apresentamos alguns valores indicativos para seleção dos materiais a aplicar nas instalações.

Tubagem - Depende do caudal necessário à área de captação, no caso da ThinkTech o caudal específico é de 40 l/h por cada m² de coletor.

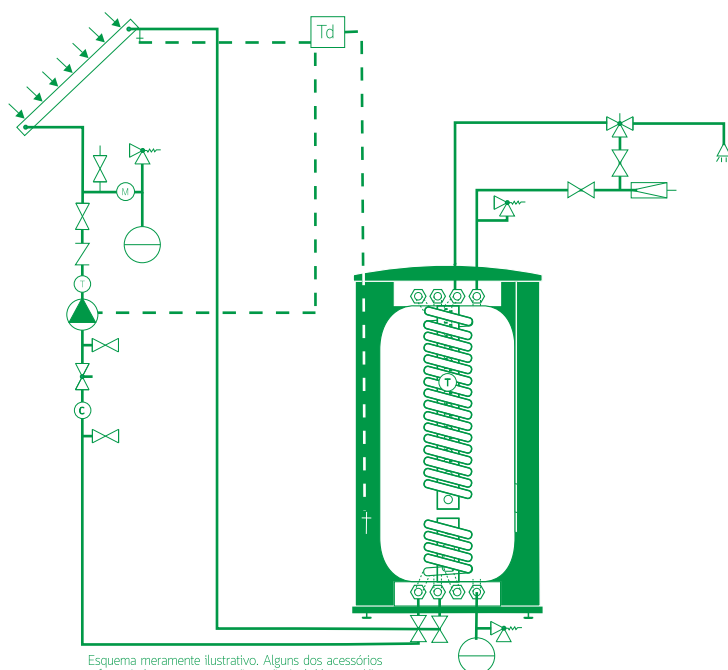
KIT'S CIRCULAÇÃO FORÇADA COMBINADO - THK FC



Os kit's solares de circulação forçada com depósito fibrado para produção de AQS e apoio ao AQ estão particularmente concebidos para otimizar a instalação, permitindo retirar o melhor rendimento da energia disponível. Apresentam-se de forma a possibilitar o mais variado leque de opções para apoio energético e redução de espaço para a instalação.

A composição dos kit's tira partido da vasta gama de produtos solares THK Thinktech, facilitando a aplicação ao instalador e oferecendo uma ampla garantia de compatibilidade dos produtos componentes.

Os kits combinados podem ser utilizados exclusivamente para produção AQS ou também para apoio ao aquecimento.



Esquema meramente ilustrativo. Alguns dos acessórios referenciados no esquema não estão incluídos nos Kits.

Legenda:

- Sonda térmica
- Coletor solar térmico
- Termostato diferencial
- Válvula redutora de pressão
- Válvula de corte
- Válvula de regulação de caudal
- Válvula de retenção
- Purgador manual
- Válvula de segurança
- Válvula misturadora termostática
- Vaso de expansão
- Circulador
- Caudalímetro
- Termómetro
- Manómetro

CÓDIGO	DESCRIÇÃO	PREÇO (€)
6214615	Kit Solar Forçado THK FC 300/2 0° Perfurante	3.715,00
6214620	Kit Solar Forçado THK FC 400/3 0° Perfurante	4.740,00
6215115	Kit Solar Forçado THK FC 300/2 35-50°	3.790,00
6215120	Kit Solar Forçado THK FC 400/3 35-50°	4.890,00

Composição dos Kit's Solares Forçados THK FC

Composição	THK FC 300/2	THK FC 400/3
Coletores Solares Térmicos	2 x THK 25 V	3 x THK 25 V
Kit ligação c/purgador e bainha p/ sonda	✓	✓
Estrutura de Suporte 0° *	1 x 2 col. THK 25 V 0°	1x2col. THK 25 V 0° + 1x1col. THK 25 0°
Estrutura de Suporte 35-50° *	1 x 2 col. THK 25 V 35-50°	1x2col. THK 25 V 35-50° + 1x1col. THK 25 35-50°
União de Estruturas		1 x THK 25 VEG0
Termoacumulador	THK UBE 030	THK UBE 040
Kit casquilhos de ligação	8 x 11/4"M	8 x 11/4"M
Grupo de Circulação	THK GIS	THK GIS
Vaso de Expansão Solar	24 L	24 L
Suporte p/ Vaso Expansão	2x THK SVE	2x THK SVE
Controlador Solar	THK C01	THK C01
Anti-congelante	10 kg	10 kg
Válvula Misturadora Termostática	3/4"	3/4"
Vaso de Expansão Aquecimento	12L	12L
Grupo de Segurança Termoacumulador 7 bar	3/4"	3/4"
Válvula de segurança 3 bar F	1/2"	1/2"

* A escolher entre estruturas de 0° ou 45°

Purgador solar disponível opcionalmente



NOTA:

As estruturas que compõem o kit são sempre estruturas perfurantes, quer sejam a 0° ou a 35-50°. O Kit de 300/2 é composto por estrutura para 2 coletores e o 400/3 é composto por 1 estrutura para um coletor + 1 estrutura para 2 coletores.

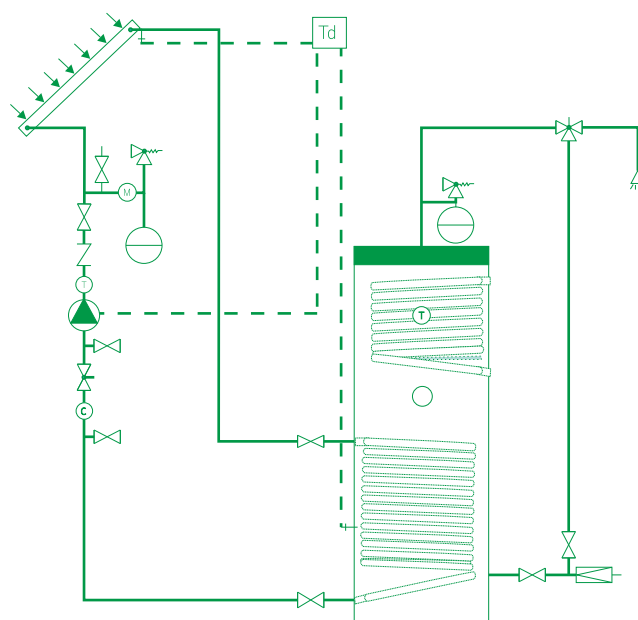
KIT'S CIRCULAÇÃO FORÇADA AQS



Os kit's solares de circulação forçada para produção de AQS estão particularmente concebidos para otimizar a instalação, permitindo retirar o melhor rendimento da energia disponível. Apresentam-se de forma a possibilitar o mais variado leque de opções para apoio energético.

A composição dos kit's tira partido da vasta gama de produtos solares Thinktech, facilitando a aplicação ao instalador e oferecendo uma ampla garantia de compatibilidade dos produtos componentes.

A amplitude de configurações apresentadas adequa-se a qualquer perfil de consumo.



Legenda:

- Sonda térmica
- Coletor solar térmico
- Termostato diferencial
- Válvula redutora de pressão
- Válvula de corte
- Válvula de regulação de caudal
- Válvula de retenção
- Purgador manual
- Válvula de segurança
- Válvula misturadora termostática
- Vaso de expansão
- Circulador
- Caudalímetro
- Termómetro
- Manómetro

CÓDIGO	DESCRIÇÃO	PREÇO (€)
6214505	Kit Solar Forçado THK F 150/1 2S 0°	1.833,00
6214510	Kit Solar Forçado THK F 200/1 2S 0°	2.001,00
6214515	Kit Solar Forçado THK F 300/2 2S 0°	2.810,00
6214520	Kit Solar Forçado THK F 400/2 2S 0°	3.143,00
6214525	Kit Solar Forçado THK F 500/3 2S 0°	3.758,00
6214530	Kit Solar Forçado THK F 750/4 2S 0°	5.273,00
6214535	Kit Solar Forçado THK F 1000/5 2S 0°	6.403,00
6215005	Kit Solar Forçado THK F 150/1 2S 45°	1.853,00
6215010	Kit Solar Forçado THK F 200/1 2S 45°	2.019,00
6215015	Kit Solar Forçado THK F 300/2 2S 45°	2.841,00
6215020	Kit Solar Forçado THK F 400/2 2S 45°	3.174,00
6215025	Kit Solar Forçado THK F 500/3 2S 45°	3.809,00
6215030	Kit Solar Forçado THK F 750/4 2S 45°	5.335,00
6215035	Kit Solar Forçado THK F 1000/5 2S 45°	6.484,00

Composição dos Kit's Solares Forçados para AQS (0°/45°)

Composição	THK F 150/1	THK F 200/1	THK F 300/2	THK F 400/2	THK F 500/3	THK F 750/4	THK F 1000/5
Coletores Solares Térmicos	1 x THK 215	1 x THK 270	2 x THK 215	2 x THK 270	3 x THK 215	4 x THK 270	5 x THK 270
Unões Nig. Bicónicas Ø22	-	-	✓	✓	✓	✓	✓
Estrutura de Suporte 0° *	1 x THK 1 215 0	1 x THK 1 270 0	1 x THK 2 215 0	1 x THK 2 270 0	1 x THK 1 215 0 + 1 x THK 2 215 0	2 x THK 2 270 0	1 x THK 1 270 0 + 2 x THK 2 270 0
Estrutura de Suporte 45° *	1 x THK 1 215 45	1 x THK 1 270 45	1 x THK 2 215 45	1 x THK 2 270 45	1 x THK 1 215 45 + 1 x THK 2 215 45	2 x THK 2 270 45	1 x THK 1 270 45 + 2 x THK 2 270 45
Unões de Estrutura	-	-	-	-	1 x THK UE	1 x THK UE	2 x THK UE
Termoacumulador	THK 2S 015	THK 2S 020	THK 2S 030	THK 2S 040	THK 2S 050	THK 2S 075	THK 2S 100
Grupo de Circulação	THK GIS	THK GIS	THK GIS	THK GIS	THK GIS	THK GID	THK GID
Vaso de Expansão Solar	18 L	18 L	18 L	18 L	24 L	35 L	50 L
Suporte p/ Vaso Expansão	THK SVE	THK SVE	THK SVE	THK SVE	THK SVE	-	-
Controlador Solar	THK C01	THK C01	THK C01	THK C01	THK C01	THK C01	THK C01
Anti-congelante	10 kg	10 kg	10 kg	10 kg	10 kg	20 kg	20 kg
Válvula Misturadora Termostática	3/4"	3/4"	3/4"	3/4"	3/4"	3/4"	3/4"
Junção para válvula	✓	✓	✓	✓	✓	✓	✓
Tampão Niquelado Bicone Ø22	✓	✓	✓	✓	✓	✓	✓
União dielétrica MF 3/4"	✓	✓	✓	✓	✓	✓	✓

* A escolher entre estruturas de 0° ou 45°

Purgador solar disponível opcionalmente

KIT'S PARA PISCINAS - THK P

Os sistemas solares térmicos encontram, no aquecimento de piscinas, uma das aplicações com maior rentabilidade.

O aquecimento da água a baixa temperatura permite aumentar o rendimento dos coletores, tirando partido de uma disponibilidade alargada do período de utilização das piscinas.

As soluções apresentadas incluem permutador de placas em AISI316 para aquecimento da água da piscina, separando os fluidos e permitindo tirar outros proveitos da instalação solar térmica.

Apresentam-se duas soluções para piscinas com volumes de água de 50 m³ e 70 m³. Outras capacidades sob consulta.



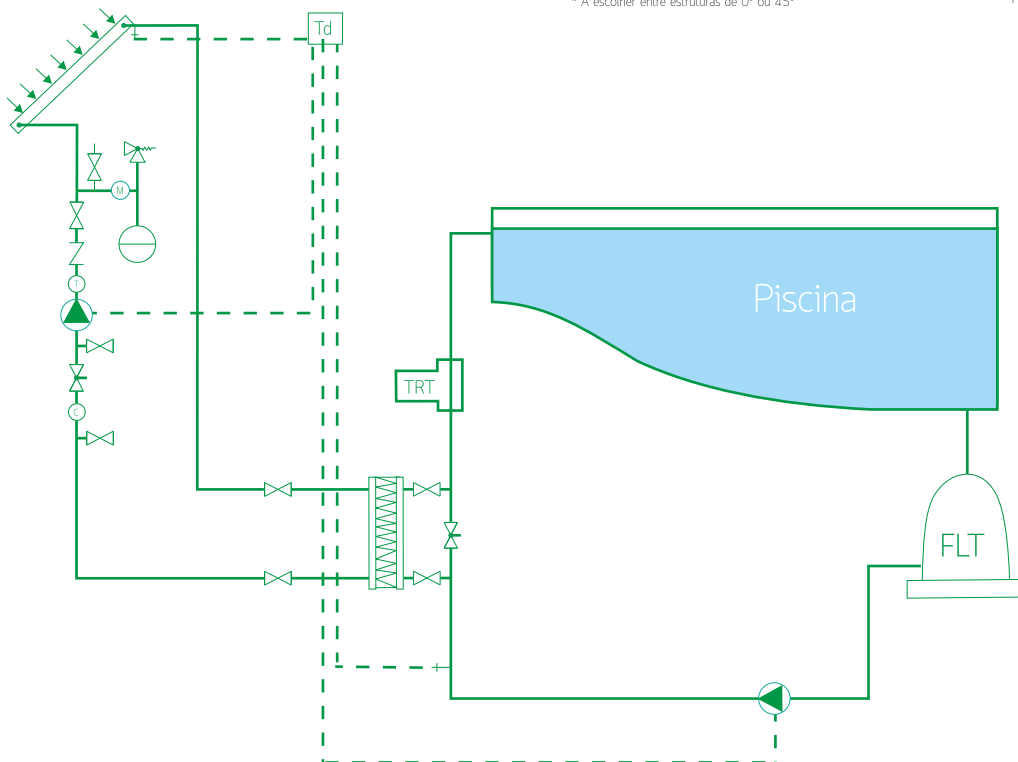
CÓDIGO	DESCRIÇÃO	PREÇO (€)
6217500	Kit Solar para Piscina de 50 m ³ THK P 50 0°	7.107,00
6217505	Kit Solar para Piscina de 70 m ³ THK P 70 0°	8.729,00
6218000	Kit Solar para Piscina de 50 m ³ THK P 50 45°	7.231,00
6218005	Kit Solar para Piscina de 70 m ³ THK P 70 45°	8.890,00

Composição dos Kit's Solares Forçados para Piscinas (0°/45°)

Composição	THK P 50	THK P 70
Coletores Solar Térmicos	8 x THK 270	10 x THK 270
Uniões Niqueladas Bicone Ø22	✓	✓
Estrutura de Suporte 0° *	4 x THK 2 270 0	4 x THK 2 270 0 + 2 x THK 1 270 0
Estrutura de Suporte 45° *	4 x THK 2 270 45	4 x THK 2 270 45 + 2 x THK 1 270 45
Uniões de Estrutura	4 x THK UE	8 x THK UE
Permutador de Placas	M3-FGL 12 PLCS	M3-FGL 18 PLCS
Grupo de Circulação	THK GID	THK GID
Vaso de Expansão Solar	80 L	100 L
Controlador Solar	THK CO1	THK CO1
Anti-congelante	30 kg	30 kg

* A escolher entre estruturas de 0° ou 45°

Purgador solar disponível opcionalmente



Legenda:

- +
- Coletor solar térmico
- Termostato diferencial
- Válvula redutora de pressão
- Válvula de corte
- Válvula de regulação de caudal
- Válvula de retenção
- Purgador manual
- Válvula de segurança
- Válvula misturadora termostática
- Vaso de expansão
- Circulador
- Caudalímetro
- Termómetro
- Manómetro
- Permutador placas
- Filtro
- Tratamento

KIT'S SOLAR TÉRMICO COLECTIVO



As instalações solares térmicas coletivas, surgem em resposta às exigências da aplicação do novo regulamento do comportamento e características técnicas em edifícios (RCCTE), apresentando-se como a solução mais económica e eficiente para habitações coletivas. As soluções Thinktech baseiam-se no princípio da utilização alargada com troca de calor indireta para o sistema individual da fração. Esta solução permite separar a instalação coletiva da instalação individual de cada fração, facilitando a gestão e utilização da mesma.

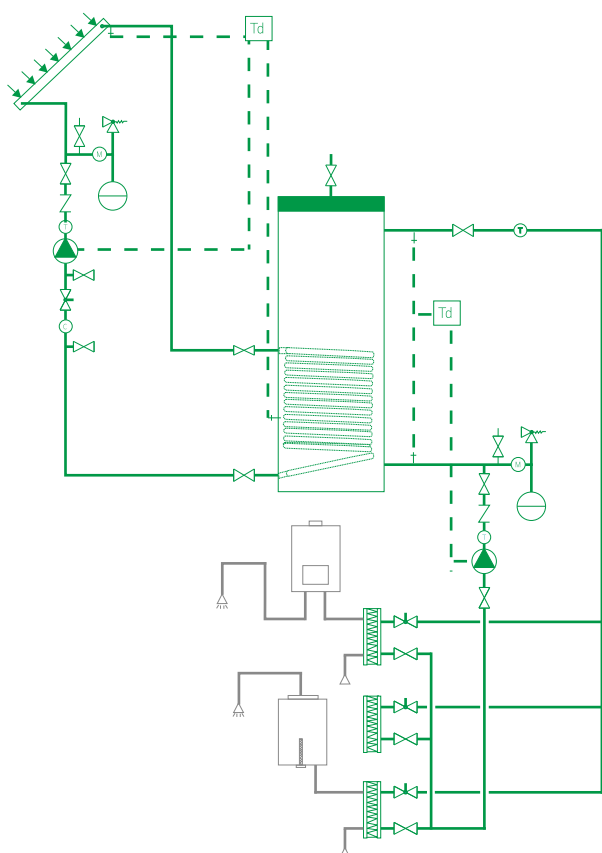
Como apoio pode optar-se entre termoacumuladores eléctricos, caldeiras mistas solares ou esquentadores solares.

CÓDIGO	DESCRIÇÃO	PREÇO (€)
6216525	Kit Solar Coletivo para 6 frações THK 6AP 0°	9.441,00
6216530	Kit Solar Coletivo para 8 frações THK 8AP 0°	11.624,00
6216535	Kit Solar Coletivo para 12 frações THK 12AP 0°	14.906,00
6217025	Kit Solar Coletivo para 6 frações THK 6AP 45°	9.565,00
6217030	Kit Solar Coletivo para 8 frações THK 8AP 45°	11.784,00
6217035	Kit Solar Coletivo para 12 frações THK 12AP 45°	15.092,00

Composição dos Kit's Solares Forçados para Instalação Coletiva (0°/45°)

Composição Kit	THK 6AP	THK 8AP	THK 12AP
Coletores Solar Térmicos	8 x THK 270	10 x THK 270	12 x THK 270
Uniões Niqueladas Bicone Ø22	✓	✓	✓
Estrutura de Suporte 0° *	4 x THK 2 270 0	2 x THK 1 270 0 + 4 x THK 2 270 0	6 x THK 2 270 0
Estrutura de Suporte 45° *	4 x THK 2 270 45	2 x THK 1 270 45 + 4 x THK 2 270 45	6 x THK 2 270 45
Uniões de Estrutura	4 x THK UE	8 x THK UE	6 x THK UE
Depósito de Inércia	THK IS 80	THK IS 100	THK IS 150
Grupo de Circulação	THK GID	THK GID	THK GID
Vaso de Expansão Solar	80 L	100 L	150 L
Permutador de Placas	6 x CB 14-10	8 x CB 14-10	12 x CB 14-10
Controlador Solar	2 x THK C01	2 x THK C01	2 x THK C01
Anti-congelante	30 kg	30 kg	40 kg
Válvula Reguladora Caudal	6 x THK RC2-12	8 x THK RC2-12	12 x THK RC2-12
Circulador Secundário	EVOPLUS 110-180	EVOPLUS 110-180	EVOPLUS 110-180
Válvula Segurança	3bar 3/4" FF	3bar 3/4" FF	3bar 3/4" FF
Vaso Expansão Aquecimento	50 L	80 L	100 L

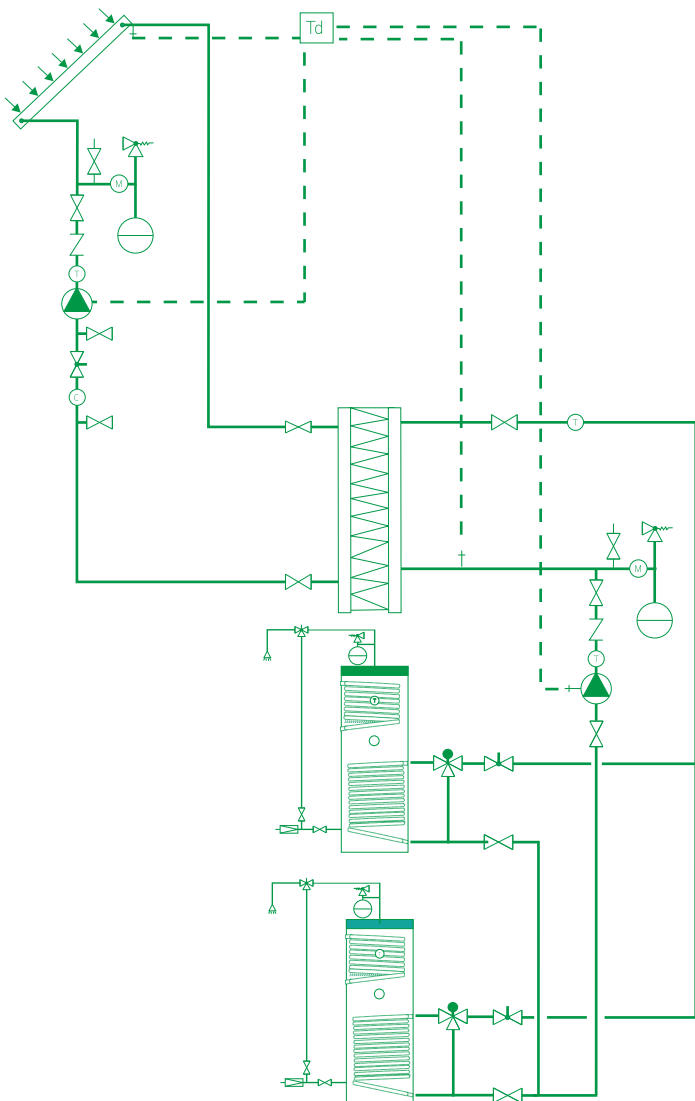
* A escolher entre estruturas de 0° ou 45°
Purgador solar disponível opcionalmente



Legenda:

- Sonda térmica
- Coletor solar térmico
- Termostato diferencial
- Válvula redutora de pressão
- Válvula de corte
- Válvula de regulação de caudal
- Válvula de retenção
- Purgador manual
- Válvula de segurança
- Válvula misturadora termostática
- Vaso de expansão
- Circulador
- Caudalímetro
- Termómetro
- Manómetro
- Caldeira / Esquentador solar
- Termoacumulador eléctrico

KIT'S SOLAR TÉRMICO COLETIVO COM ACUMULADORES



CÓDIGO	DESCRIÇÃO	PREÇO (€)
6216630	Kit Solar Coletivo para 8 f. THK 8APD 0°	18.536,00
6217130	Kit Solar Coletivo para 8 f. THK 8APD 45°	18.579,00

Em opção à utilização de permutadores de calor individuais e depósito de inércia centralizado surgem as soluções de acumulação descentralizada. Esta solução tira partido da localização do termoacumulador dentro de cada fração utilizando um comparador de temperatura individual para maximizar a produção solar de cada utilizador.

Em opção o apoio à produção sanitária pode fazer-se com recurso da segunda serpentina do termoacumulador, da resistência elétrica (não incluída) ou de produtor instantâneo em série.

Composição dos Kit's Solares com acumuladores (0°/45°)

Composição Kit	THK 8AP D 0°	THK 8AP D 45°
Coletores Solar Térmicos	10xTHK 270	10xTHK 270
Unões Niqueladas Bicone	✓	✓
Estrutura	2xTHK 1 270 0 + 4xTHK 2 270 0	2xTHK 1 270 45 + 4xTHK 2 270 45
Unões de Estrutura	8xTHK UE	8xTHK UE
Grupo de Circulação	THK GID	THK GID
Vaso de Expansão Solar	100L	100L
Anticongelante	30 kg	30 kg
Permutador de Placas	M3- 18 placas EPDM	M3- 18 placas EPDM
Circulador secundário	UPS 32-80	UPS 32-80
Válvula de Segurança	3 bar 3/4" FF	3 bar 3/4" FF
Vaso Expansão Aquecimento	80L	80L
Controlador Solar	9xTHK C01	9xTHK C01
Válvula de 3 vias zona	8x1"	8x1"
Servomotor tudo/nada - 3 pontos	8x230V	8x230V
Dep. Termoacumulador 2. sero. 200L	8x THK 2S 020	8x THK 2S 020
Vaso de expansão sanitário	8L	8L
Válvula reguladora de caudal	8x THK RC2-12	8x THK RC2-12

Purgador solar disponível opcionalmente

Legenda:

- Termostato diferencial
- Válvula redutora de pressão
- Válvula de corte
- Válvula de regulação de caudal
- Válvula de retenção
- Purgador manual
- Válvula de segurança
- Válvula misturadora termostática
- Vaso de expansão
- Circulador
- Caudalímetro
- Termómetro
- Manómetro



02

**BOMBAS
DE CALOR**

BOMBA DE CALOR SANITÁRIA

KIT'S COM BOMBAS DE CALOR

thk[®]
thinktech

BOMBA DE CALOR SANITÁRIA - THK BCZ



A solução completa para produção de água quente sanitária doméstica de forma limpa e económica.

- Auto-restart e funcionamento silencioso
- Possibilidade de integrar solar térmico
- Resistência elétrica de apoio de fábrica
- Programação horária
- Temperatura de acumulação até 60°C sem apoio
- Funcionamento com temperatura exterior até 0°C e sem intervenção da resistência elétrica
- Compressor rotativo HITACHI de elevado COP (até 3.7)
- Válvula de expansão termo-eletrónica
- Proteção antilegionela

CÓDIGO	DESCRIÇÃO	PREÇO (€)
6241000	Bomba de Calor THK BCZ 1S 023	2.268,00
6241005	Bomba de Calor THK BCZ 1S 030	2.495,00

Especificações técnicas Bomba de Calor Sanitária THK BCZ

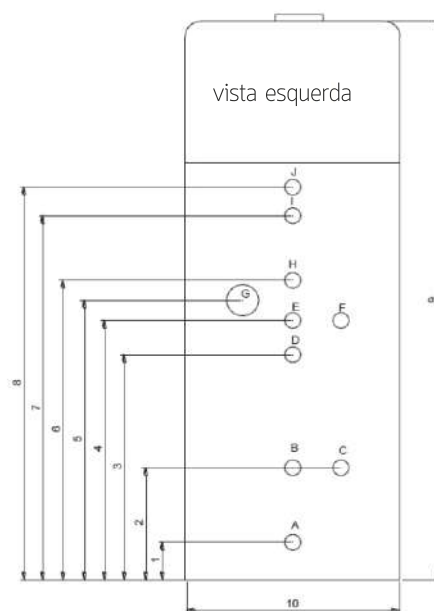
		THK BCZ 1S 023	THK BCZ 2S 030
Potência nominal	kW	1,8	1,8
Máxima potência de aquecimento (COMP+RE)	kW	3,6	3,6
Consumo compressor	kW	0,5	0,5
Compressor	tipo	rotativo	rotativo
COP	W/W	3,0	3,1
Potência resistência elétrica	kW	1,8	1,8
Alimentação elétrica	f/Hz/V	1/50/230	1/50/230
Refrigerante/Quantidade	tipo/g	R134a/1000	R134a/1000
Volume depósito	L	230	300
Superfície permutador	m ²	0,5	1
Fluxo de ar	m ³ /h	300	300
Dimensões ligações ar	mm	150	150
Comprimento máx. condutas ar	m	10	10
Dimensões da bomba de calor	D x H (mm)	670 X 1400	670 x 1820
Temp. máx. água de saída	°C	60	60
Alcance térmico	°C	0-35	0-35
Ligações	pol.	3/4	3/4
Peso em vazio	kg	110	140

Exemplos de instalação:



Dimensões

	THK BCZ 1S 023	THK BCZ 2S 030
1	125 mm	125 mm
2	365mm	365mm
3	730mm	730mm
4	830mm	840mm
5	745mm	905mm
6	/	970mm
7	/	1180mm
8	980mm	1270mm
9	1400mm	1820mm
10	670mm	670mm
A	Entrada água (Z)	Entrada água (Z)
B	Saída solar (N)	Saída solar (N)
C	Ánodo Magnésio	Ánodo Magnésio
D	Entrada solar (N)	Entrada solar (N)
E	Retorno (N)	Retorno (N)
F	Ánodo Magnésio	Ánodo Magnésio
G	Resistência elétrica	Resistência elétrica
H	/	Solar (Z) Saída (N)
I	/	Solar (Z) Entrada (N)
J	Saída água (Z)	Saída água (Z)



KIT BOMBA DE CALOR SANITÁRIA COM APOIO SOLAR TÉRMICO



As soluções combinadas de bomba de calor sanitária com sistema solar térmico de apoio apresentam-se como a melhor solução possível para redução dos custos fixos com a produção de água quente sanitária.

Aliando a complementaridade dos sistemas solares térmicos de circulação forçada à elevada performance das bombas de calor Thinktech (COP 3.7) obtemos uma solução duradoura e eficiente.

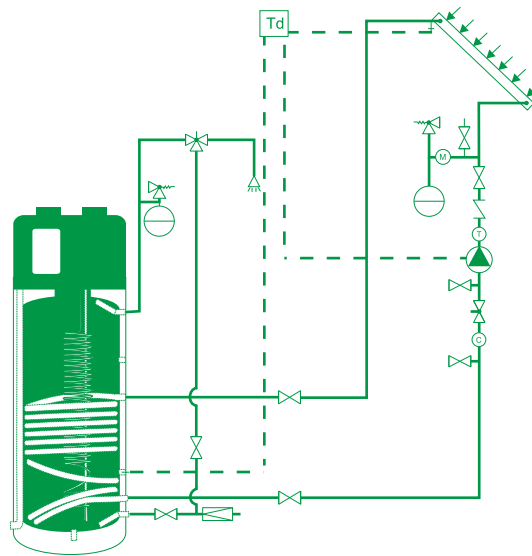
Disponibilizam-se versões de 200 e 300 litros à medida das necessidades de cada aplicação.

CÓDIGO	DESCRIÇÃO	PREÇO (€)
6245000	Kit Solar THK BCZ 1S 020 0° c/ Bomba de Calor p/ AQS 200L	3.604,00
6245005	Kit Solar THK BCZ 1S 030 0° c/ Bomba de Calor p/ AQS 300L	4.261,00
6247000	Kit Solar THK BCZ 1S 020 45° c/ Bomba de Calor p/ AQS 200L	3.621,00
6247005	Kit Solar THK BCZ 1S 030 45° c/ Bomba de Calor p/ AQS 300L	4.290,00

FUNCIONAMENTO DA BOMBA DE CALOR

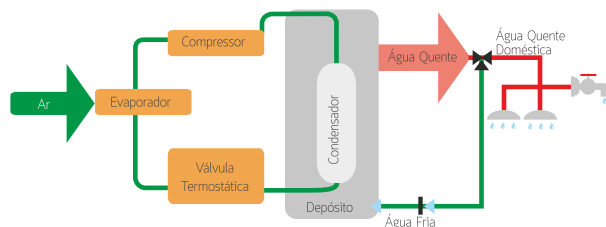
A Bomba de Calor Sanitária permite extrair calor do meio ambiente de modo a aquecer a água sanitária num depósito com revestimento vitrificado de titânio.

O ciclo frigorífico utiliza o refrigerante ecológico (R134A) que permite um COP de 3,7 (EN255-3:1997), reduzindo assim drasticamente os consumos elétricos na produção de AQS.



Legenda:

- + Sonda térmica
- Coletor solar térmico
- Termostato diferencial
- Válvula redutora de pressão
- Válvula de corte
- Válvula de regulação de caudal
- Válvula de retenção
- Purgador manual
- Válvula de segurança
- Válvula misturadora termostática
- Vaso de expansão
- Circulador
- Caudalímetro
- Termómetro
- Manómetro



Composição dos Kit's Bomba de Calor Sanitária com apoio Solar

Composição	Kit Solar THK BCZ 1S 020	Kit Solar THK BCZ 1S 030
Coletores Solares Térmicos	1 x THK 270	2 x THK 215
Uniões Niqueladas Bicone	-	✓
Estrutura de Suporte 0° *	1 x THK 1 270 0°	1 x THK 2 215 0°
Estrutura de Suporte 45° *	1 x THK 1 270 45°	1 x THK 2 215 45°
Bomba de Calor Sanitária	THK BCZ 1S 020	THK BCZ 1S 030
Grupo de Circulação	THK GIS	THK GIS
Vaso de Expansão Solar	18 L	18 L
Suporte p/ Vaso Expansão	THK SVE	THK SVE
Controlador Solar	THK C01	THK C01
Anti-congelante	10 kg	10 kg
Válvula Misturadora Termostática	3/4"	3/4"

* A escolher entre estruturas de 0° ou 45°

KIT BOMBA DE CALOR SANITÁRIA COM APOIO SOLAR FOTOVOLTAICO

As soluções combinadas de bomba de calor sanitária com painéis solares fotovoltaicos de apoio apresentam-se como a melhor solução possível para redução dos custos fixos com a produção de água quente sanitária.

Aliando a alta capacidade de produção de energia à elevada performance das bombas de calor Thinktech (COP 3.7) obtemos uma solução duradoura e eficiente.

Disponibilizam-se versões de 200 e 300 litros à medida das necessidades de cada aplicação.



CÓDIGO	DESCRIÇÃO	PREÇO (€)
6245000	Kit Solar THK BCZ 1S 020 0° c/ Bomba de Calor p/ AQS 200L	3.604,00
6245005	Kit Solar THK BCZ 1S 030 0° c/ Bomba de Calor p/ AQS 300L	4.261,00
6247000	Kit Solar THK BCZ 1S 020 45° c/ Bomba de Calor p/ AQS 200L	3.621,00
6247005	Kit Solar THK BCZ 1S 030 45° c/ Bomba de Calor p/ AQS 300L	4.290,00

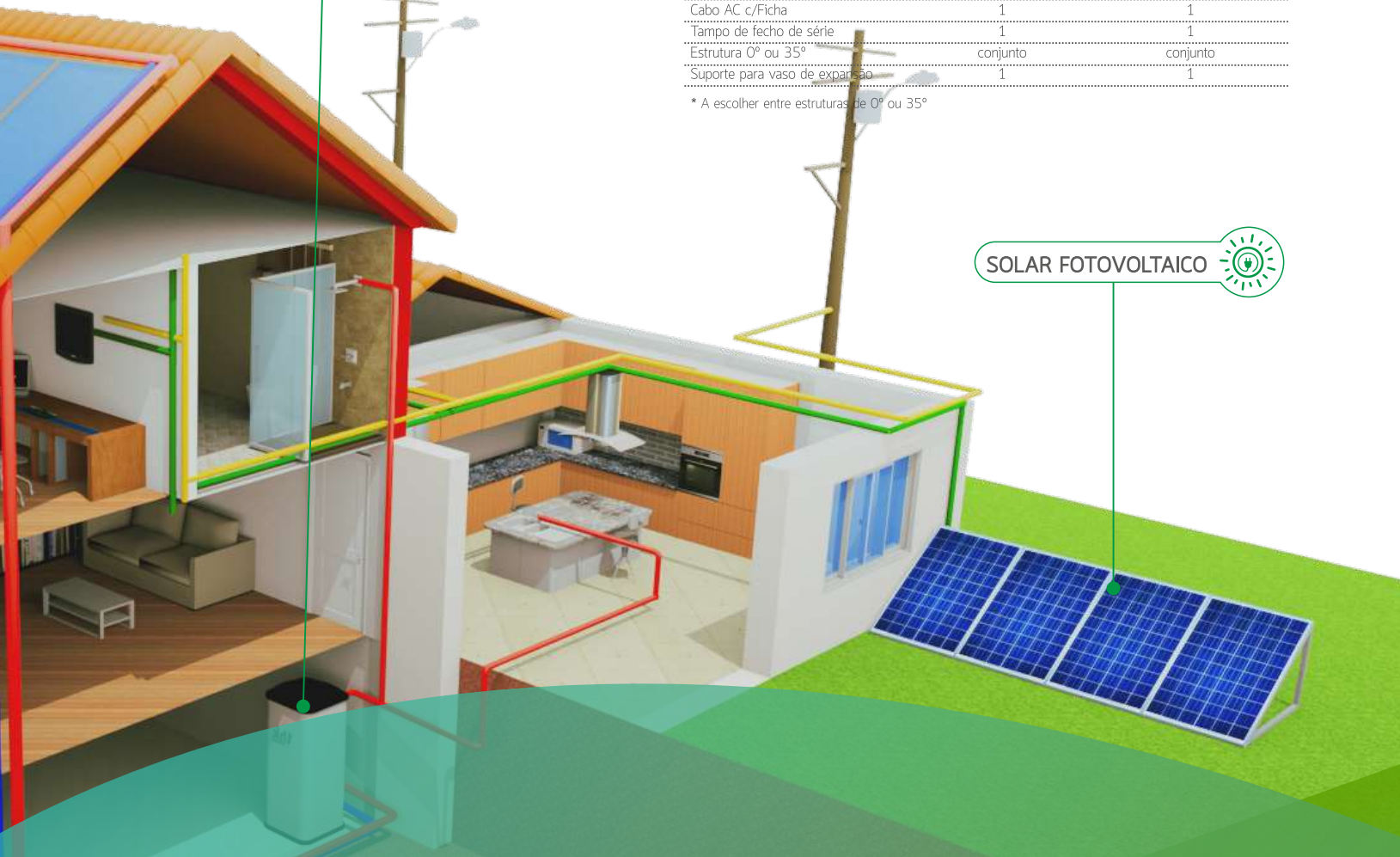
Composição dos Kit's Bomba de Calor com apoio Solar Fotovoltaico

Composição	Kit bomba 200L	Kit bomba 300L
Módulo Fotovoltaico Policristalino 265Wp	2	2
Bomba de calor BCZ	1	1
Vaso de Expansão 12L	1	1
Inversor 500W	1	1
Cabo AC c/Ficha	1	1
Tampo de fecho de série	1	1
Estrutura 0° ou 35°	conjunto	conjunto
Suporte para vaso de expansão	1	1

* A escolher entre estruturas de 0° ou 35°

BOMBAS DE CALOR

SOLAR FOTOVOLTAICO





03

SOLAR

FOTOVOLTAICO

MÓDULOS SOLARES FOTOVOLTAICOS

ESTRUTURAS

INVERSORES E MICROINVERSORES

BATERIAS

KITS HÍBRIDOS

KITS AUTOCONSUMO MONOFÁSICOS

KITS AUTOCONSUMO TRIFÁSICOS

COMPONENTES

thk[®]
thinktech

PAINEL SOLAR FOTOVOLTAICO



Módulo fotovoltaico com 60 células de silício policristalino de alta eficiência. Potência pico de 265Wp com a garantia de um produto de concepção europeia. Tolerância positiva da potência até 5W, com eficiência de 16,30%.

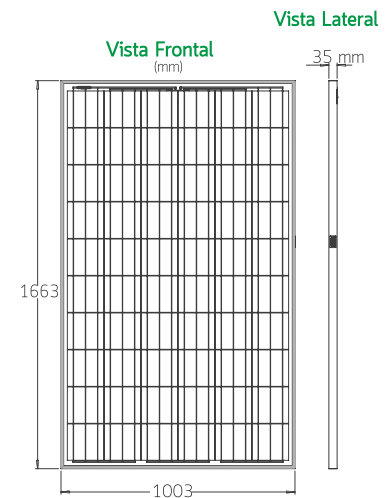


ESPECIFICAÇÕES TÉCNICAS*

Potência Nominal	Nom.	265 Wp
Tol. Positiva	PNom.	PNom. + 5W
Corrente a máxima potência	Impp	8.59 A
Tensão a máxima potência	Vmpp	30.8 V
Tensão máxima do sistema	IEC	1000 V
Tensão em circuito aberto	Voc	38.1 V
Corrente em curto-circuito	Isc	9.16 A
Eficiência do Módulo	η (%)	16.3%
Coeficientes de Temperatura	Potência (Pmax)	-0.43%/°C
	Tensão (Voc)	-0.330%/°C
	Corrente (Isc)	0.060%/°C
Número de Células	-	60(6x10)
Dimensões	mm	1663x1003x35
Peso	kg	18.5

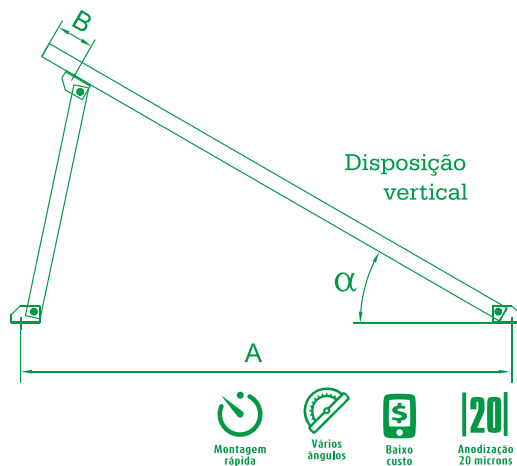
*Valores para condições de ensaio standard (massa de ar AM 1.5, irradiação 1000 W/m², temperatura célula 25° C)

CÓDIGO	DESCRIÇÃO	PREÇO (€)
6220505	Módulo Fotovoltaico Policristalino 265Wp	167,00



Estruturas

- Estrutura para 1, 2, 3 ou 5 módulos
- Estrutura pré-montada
- Facilidade de adaptação
- Elevada resistência à corrosão
- Soluções para telhado inclinado e terraço



CÓDIGO	DESCRIÇÃO	PREÇO (€)
6223150	Est. Fixa p/ 1 painel a 35°	93,00
6223155	Est. Fixa p/ 2 painéis a 35°	118,00
6223160	Est. Fixa p/ 3 painéis a 35°	185,00
6223165	Est. Fixa p/ 5 painéis a 35°	247,00
6223100	Est. Fixa p/ 1 painel a 0° - com pernos	62,00
6223105	Est. Fixa p/ 2 painéis a 0° - com pernos	82,00
6223110	Est. Fixa p/ 3 painéis a 0° - com pernos	120,00
6223115	Est. Fixa p/ 5 painéis a 0° - com pernos	174,00

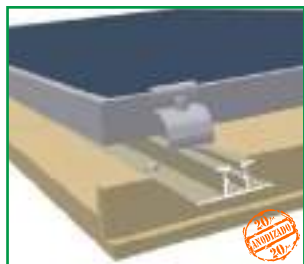


Pormenor da fixação das travessas

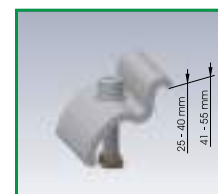
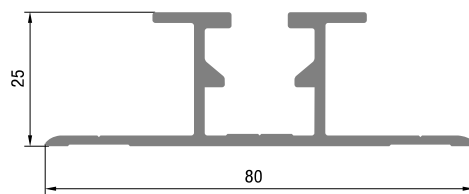
1400 x 625 (25 - 30 - 35) #MV

Ângulo	25°	30°	35°
A	1550	1300	1100
B	100	100	260

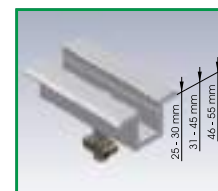
ESTRUTURA PARA FIXAÇÃO EM TELHAS "SANDWICH"



Perfil de travessa para fixação direta aos painéis tipo "sandwich" preparada para receber o painel e todos os acessórios de aperto do sistema. Permite também servir de perfil de reforço para receber triângulos com ângulo de incidência solar mais adequada a cada caso.



Fixador lateral



Fixador central

Preço e disponibilidade
Sob consulta

MICROINVERSORES E INVERSORES

Inversores String



novidade

2000W / 3000W
4000W / 5000W



8000W / 12000W
17000W / 20000W



Microinversores



500 W - 230V



1000 W - 400V

CÓDIGO	DESCRIÇÃO	PREÇO (€)
6221110	Microinversor 500W (monofásico)	212,00
6221115	Microinversor de 1000W (Trifásico)	385,00
6221120	Inversor Monofásico 2kW AC	1.099,00
6221121	Inversor Monofásico 3kW AC	1.401,00
6221122	Inversor Monofásico 4kW AC	1.582,00
6221124	Inversor Monofásico 5kW AC	1.679,00
6221125	Inversor Trifásico 8kW AC	1.980,00
6221130	Inversor Trifásico 12kW AC	2.194,00
6221135	Inversor Trifásico 17kW AC	2.835,00
6221140	Inversor Trifásico 20kW AC	2.931,00

ESPECIFICAÇÕES TÉCNICAS

	MICROINVERSORES		INVERSORES STRING							
	500W	1000W	2000W	3000W	4000W	5000W	8000W	12.000W	17.000W	20.000W
Potência Nominal DC	500 W	1000 W	2660 W	3990 W	5400W	6750 W	9100 W	13.700 W	19.200 W	22.500 W
Tensão Máxima DC	55 V	60 V	600 V	600 V	600 V	600 V	1000 V	1000 V	1000 V	1000 V
Gama de Tensão PV, MPPT	22 V - 45 V	16 V - 55 V	120V - 480 V	160V - 480 V	210V - 480 V	260V - 480 V	200V - 950 V	200V - 950 V	200V - 950 V	200V - 950 V
Corrente Máxima Entrada	10.5 A x 2	14.8 A x 4	11 A	11 A	11 A	11 A	18 A	18 A	18 A	18 A
Tensão mín./máx. de arranque	16 V/52 V	16 V/55 V	120 V/-	120 V/-	120 V/-	120 V/-	-	-	-	-
Potência Máxima AC	500 W	1000 W	2200 VA	3300 VA	4400 VA	5000 VA	8800 VA	13.200 VA	18.700 VA	22.000 VA
Corrente Nominal AC	2.17 A	1.3 A x 3	10 A	15 A	20 A	25 A	12.8 A	19.2 A	27.2 A	32 A
Tensão Nominal AC	230 V	230 V x 3	220V/230V/240V				3x230V/400V+N+PE			
Frequência Nominal AC	50 Hz	50 Hz	50 /60 Hz				50 /60 Hz			
Fator de potência	>0,99	>0,99	0.8				0.8			
Eficiência Máxima	95.5%	95%	98.4%	98.5%	98.6%	98.6%	98.5%	98.5%	98.6%	98.6%
Índice de Proteção	IP65	IP67	IP65				IP65			
Comp./Alt./Esp. (mm)	221x167x29	259x242x36	375x375x161.5				520 x 610 x 255			
Peso	2,5 Kg	3.8 Kg	10.6 Kg				40 Kg			
Arrefecimento	convec. natural	convec. natural	convecção natural				convecção natural			
Fichas	MC4 compatível	MC4 compatível	MC4 compatível				MC4 compatível			
Ligação Bateria	-	-	Compatível c/ LG Chem RESU				-			

BATERIAS

Baterias LG Chem RESU, compatíveis com os inversores

- Alta densidade de energia
- Compacta e leve
- Instalação fácil
- Segurança comprovada
- Dimensões reduzidas

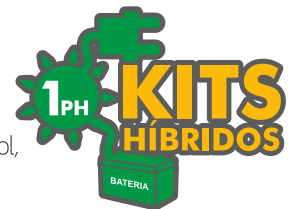


CÓDIGO	DESCRIÇÃO	PREÇO (€)
6220700	Bateria LG RESU 7H (6.6kW)	6.936,00
6220705	Bateria LG RESU 10H (9.3kW)	8.126,00



KIT HÍBRIDO MONOFÁSICO THK PVH 2000

As novas soluções híbridas permitem alargar a autonomia dos kits de autoconsumo para lá do por do sol, conseguindo assim otimizar o aproveitamento energético independentemente do perfil do consumo.



CÓDIGO	DESCRIÇÃO	PREÇO (€)
6227710	Kit THK PVH 2000 - telhado 0°	9.845,00
6227715	Kit THK PVH 2000 - terraço 35°	9.975,00

Composição dos Kit THK PVH 2000

Composição	Kit Telhado 0°	Kit Terraço 35°
Módulo Fotovoltaico Policristalino 265Wp	8	8
Estrutura em Alumínio	conjunto	conjunto
Inversor Monofásico 2kW AC	1	1
Bateria 7H - 6.6kW	1	1
Contador Trifásico	1	1
Caixa Contador Trifásico	1	1
Cabo solar 6 mm ²	50 m	50 m
Ficha MC4	16	16

* A escolher entre estruturas de 0° ou 35°

KIT HÍBRIDO MONOFÁSICO THK PVH 3000

As novas soluções híbridas permitem alargar a autonomia dos kits de autoconsumo para lá do por do sol, conseguindo assim otimizar o aproveitamento energético independentemente do perfil do consumo.



CÓDIGO	DESCRIÇÃO	PREÇO (€)
6227730	Kit THK PVH 3000 - telhado 0°	12.025,00
6227735	Kit THK PVH 3000 - terraço 35°	12.200,00

Composição dos Kit THK PVH 3000

Composição	Kit Telhado 0°	Kit Terraço 35°
Módulo Fotovoltaico Policristalino 265Wp	12	12
Estrutura em Alumínio	conjunto	conjunto
Inversor Monofásico 3kW AC	1	1
Bateria 10H - 9.3kW	1	1
Contador Trifásico	1	1
Caixa Contador Trifásico	1	1
Cabo solar 6 mm ²	50 m	50 m
Ficha MC4	16	16

* A escolher entre estruturas de 0° ou 35°

KIT AUTOCONSUMO MONOFÁSICO THK PVA 500



Kit de baixa potência ideal para aplicações como, por exemplo, apoio à produção de água quente sanitária com bomba de calor

CÓDIGO	DESCRIÇÃO	PREÇO (€)
6227510	Kit THK PVA 500 - telhado 0°	620,00
6227515	Kit THK PVA 500 - terraço 35°	655,00

Composição dos Kit THK PVA 500

Composição	Kit Telhado 0°	Kit Terraço 35°
Módulo Fotovoltaico Policristalino 265Wp	2	2
Estrutura em Alumínio	conjunto	conjunto
Inversor 500W	1	1
Cabo AC 2m c/ conetor simples	1	1
Tampo fecho de série	1	1

* A escolher entre estruturas de 0° ou 35°

End Cap ————— Cabo AC ————— Instalação AC

KIT AUTOCONSUMO MONOFÁSICO THK PVA 1000

Kit de potência ideal para aplicações com contratos de 6,9 kW, faturas de energia mensal de 80,00€ / 100,00€.

CÓDIGO	DESCRIÇÃO	PREÇO (€)
6227550	Kit THK PVA 1000 - telhado 0°	1.230,00
6227555	Kit THK PVA 1000 - terraço 35°	1.300,00

Composição dos Kit THK PVA 1500

Composição	Kit Telhado 0°	Kit Terraço 35°
Módulo Fotovoltaico Policristalino 265Wp	4	4
Estrutura em Alumínio	conjunto	conjunto
Inversor 500W	2	2
Cabo AC 2m c/ conetor simples	2	2
Tampo fecho de série	1	1

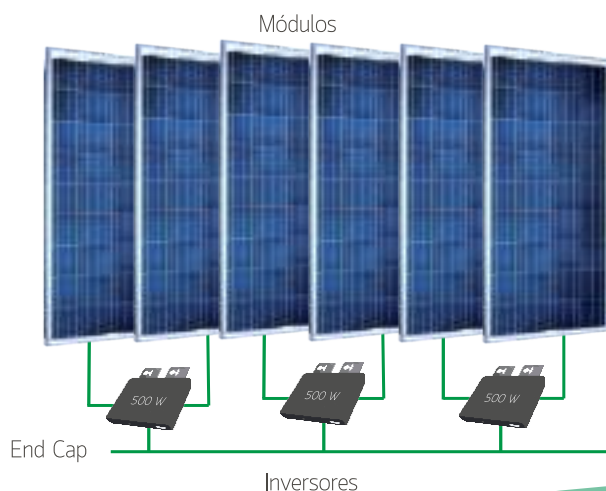
* A escolher entre estruturas de 0° ou 35°



Instalação AC ————— Cabo AC ————— End Cap

KIT AUTOCONSUMO MONOFÁSICO THK PVA 1500

O maior kit de aplicação doméstica, ideal para cargas com perfis diurnos definidos, bombas de piscina, ar condicionado.



CÓDIGO	DESCRIÇÃO	PREÇO (€)
6227570	Kit THK PVA 1500 - telhado 0°	1.835,00
6227575	Kit THK PVA 1500 - terraço 35°	1.960,00

Composição dos Kit THK PVA 1500

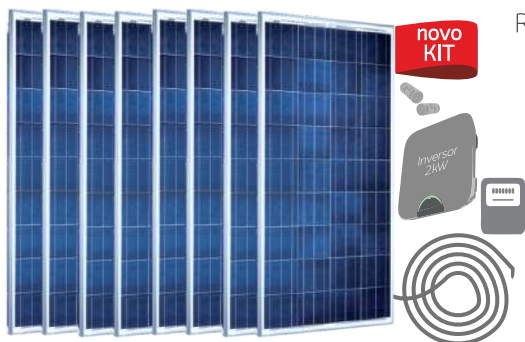
Composição	Kit Telhado 0°	Kit Terraço 35°
Módulo Fotovoltaico Policristalino 265Wp	6	6
Estrutura em Alumínio	conjunto	conjunto
Inversor 500W	3	3
Cabo AC 2m c/ conetor simples	3	3
Tampo fecho de série	1	1

* A escolher entre estruturas de 0° ou 35°

End Cap ————— Inversores ————— Cabo AC ————— Instalação AC

KIT AUTOCONSUMO MONOFÁSICO THK PVAR 2KW

Sistema de autoconsumo com possibilidade de integração de futura bateria LG Chem RESU. Ideal para aplicações domésticas com piscina.



CÓDIGO	DESCRIÇÃO	PREÇO (€)
6227580	Kit THK PVAR 2kW - telhado 0°	3.255,00
6227585	Kit THK PVAR 2kW - terraço 35°	3.325,00

Composição dos Kit THK PVAR 2kW

Composição	Kit Telhado 0°	Kit Terraço 35°
Módulo Fotovoltaico Policristalino 265Wp	8	8
Estrutura em Alumínio	conjunto	conjunto
Inversor Monofásico 2kW AC	1	1
Contador Trifásico	1	1
Caixa Contador Trifásico	1	1
Cabo solar 6 mm ²	50 m	50 m
Ficha MC4	16	16

* A escolher entre estruturas de 0° ou 35°

KIT AUTOCONSUMO MONOFÁSICO THK PVAR 3KW

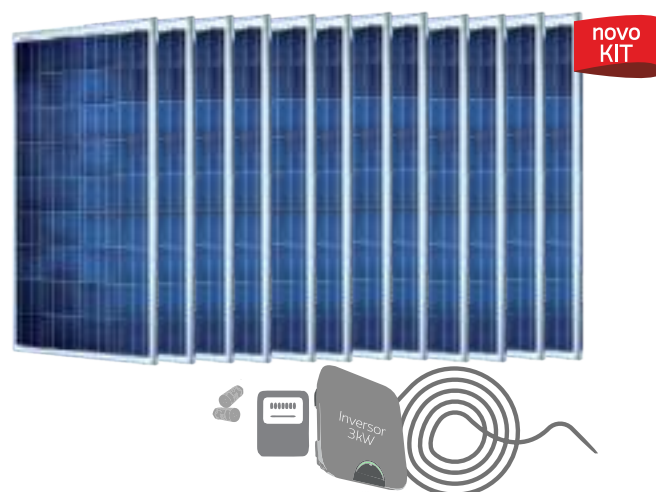
Sistema de autoconsumo com possibilidade de integração de futura bateria LG Chem RESU. Ideal para aplicações domésticas com grande consumo energético.

CÓDIGO	DESCRIÇÃO	PREÇO (€)
6227585	Kit THK PVAR 3kW - telhado 0°	4.310,00
6227587	Kit THK PVAR 3kW - terraço 35°	4.445,00

Composição dos Kit THK PVAR 3kW

Composição	Kit Telhado 0°	Kit Terraço 35°
Módulo Fotovoltaico Policristalino 265Wp	12	12
Estrutura em Alumínio	conjunto	conjunto
Inversor Monofásico 3kW AC	1	1
Contador Trifásico	1	1
Caixa Contador Trifásico	1	1
Cabo solar 6 mm ²	50 m	50 m
Ficha MC4	16	16

* A escolher entre estruturas de 0° ou 35°



KIT AUTOCONSUMO THK PVAR 4KW

Sistema de autoconsumo com possibilidade de integração de futura bateria LG Chem RESU. Ideal para pequenos estabelecimentos comerciais.



CÓDIGO	DESCRIÇÃO	PREÇO (€)
6227590	Kit THK PVAR 4kW - telhado 0°	5.260,00
6227592	Kit THK PVAR 4kW - terraço 35°	5.500,00

Composição dos Kit THK PVAR 4kW

Composição	Kit Telhado 0°	Kit Terraço 35°
Módulo Fotovoltaico Policristalino 265Wp	8	8
Estrutura em Alumínio	conjunto	conjunto
Inversor Monofásico 4kW AC	1	1
Contador Trifásico	1	1
Caixa Contador Trifásico	1	1
Cabo solar 6 mm ²	50 m	50 m
Ficha MC4	16	16

* A escolher entre estruturas de 0° ou 35°

KIT AUTOCONSUMO MONOFÁSICO THK PVAR 5KW

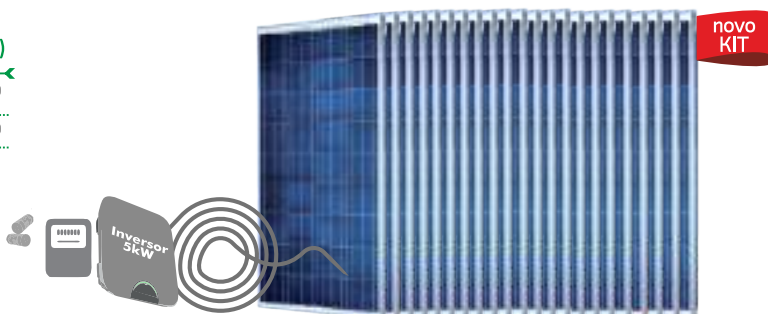
Sistema de autoconsumo com possibilidade de integração de futura bateria LG Chem RESU. Ideal para pequenos/médios estabelecimentos comerciais.

CÓDIGO	DESCRIÇÃO	PREÇO (€)
6227595	Kit THK PVAR 5kW - telhado 0°	5.930,00
6227597	Kit THK PVAR 5kW - terraço 35°	6.140,00

Composição dos Kit THK PVAR 5kW

Composição	Kit Telhado 0°	Kit Terraço 35°
Módulo Fotovoltaico Policristalino 265Wp	20	8
Estrutura em Alumínio	conjunto	conjunto
Inversor Monofásico 5kW AC	1	1
Contador Trifásico	1	1
Caixa Contador Trifásico	1	1
Cabo solar 6 mm ²	50 m	50 m
Ficha MC4	16	16

* A escolher entre estruturas de 0° ou 35°



NOVO
KIT



KIT AUTOCONSUMO TRIFÁSICO THK PVA 1000 T

Kit de potência ideal para aplicações com contratos de 6,9 kW, faturas de energia mensal de 80,00€ / 100,00€.



End Cap

Cabo

Instalação AC

CÓDIGO	DESCRIÇÃO	PREÇO (€)
6227551	Kit THK PVA 1000T - telhado 0°	1.215,00
6227556	Kit THK PVA 1000T - terraço 35°	1.285,00

Composição dos Kit THK PVA 1000T

Composição	Kit Telhado 0°	Kit Terraço 35°
Módulo Fotovoltaico Policristalino 265Wp	4	4
Estrutura em Alumínio	conjunto	conjunto
Inversor 1000W	1	1
Cabo AC 2m c/ conector simples	1	1
Cabo Bus Trifásico	1	1
Tampo fecho de série Trifásico	1	1

* A escolher entre estruturas de 0° ou 35°

KIT AUTOCONSUMO TRIFÁSICO THK PVAR 8KW

Kit de autoconsumo para aplicação em estabelecimentos comerciais. Permite venda de energia remanescente à rede.

CÓDIGO	DESCRIÇÃO	PREÇO (€)
6227600	Kit THK PVAR 8kW - telhado 0°	8.735,00
6227605	Kit THK PVAR 8kW - terraço 35°	9.215,00

Composição dos Kit THK PVAR 8kW

Composição	Kit Telhado 0°	Kit Terraço 35°
Módulo Fotovoltaico Policristalino 265Wp	32	32
Estrutura em Alumínio	conjunto	conjunto
Inversor Trifásico 8,8kW AC	1	1
Contador Trifásico	1	1
Caixa Contador Trifásico	1	1
Cabo solar 6 mm ²	50 m	50 m
Ficha MC4	16	16

* A escolher entre estruturas de 0° ou 35°

Módulos



KIT AUTOCONSUMO TRIFÁSICO THK PVAR 12KW

Kit de autoconsumo para aplicação em estabelecimentos comerciais / Indústria. Permite venda de energia remanescente à rede.

CÓDIGO	DESCRIÇÃO	PREÇO (€)
6227610	Kit THK PVAR 12kW - telhado 0°	12.105,00
6227615	Kit THK PVAR 12W - terraço 35°	12.820,00

Composição dos Kit THK PVAR 12kW

Composição	Kit Telhado 0°	Kit Terraço 35°
Módulo Fotovoltaico Policristalino 265Wp	48	48
Estrutura em Alumínio	conjunto	conjunto
Inversor Trifásico 13.2kW AC	1	1
Contador Trifásico	1	1
Caixa Contador Trifásico	1	1
Cabo solar 6 mm ²	100 m	100 m
Ficha MC4	24	24

* A escolher entre estruturas de 0° ou 35°



KIT AUTOCONSUMO TRIFÁSICO THK PVAR 17KW

Kit de autoconsumo para aplicação em Indústrias. Permite venda de energia remanescente à rede.



CÓDIGO	DESCRIÇÃO	PREÇO (€)
6227620	Kit THK PVAR 17kW - telhado 0°	16.300,00
6227625	Kit THK PVAR 17W - terraço 35°	17.315,00

Composição dos Kit THK PVAR 17kW

Composição	Kit Telhado 0°	Kit Terraço 35°
Módulo Fotovoltaico Policristalino 265Wp	66	66
Estrutura em Alumínio	conjunto	conjunto
Inversor Trifásico 18.7kW AC	1	1
Contador Trifásico	1	1
Caixa Contador Trifásico	1	1
Cabo solar 6 mm ²	150 m	150 m
Ficha MC4	24	24

* A escolher entre estruturas de 0° ou 35°

KIT AUTOCONSUMO TRIFÁSICO THK PVAR 20KW

Kit de autoconsumo para aplicação em Indústrias. Permite venda de energia remanescente à rede.

CÓDIGO	DESCRIÇÃO	PREÇO (€)
6227630	Kit THK PVAR 20kW - telhado 0°	18.685,00
6227635	Kit THK PVAR 20W - terraço 35°	19.520,00

Composição dos Kit THK PVAR 20kW

Composição	Kit Telhado 0°	Kit Terraço 35°
Módulo Fotovoltaico Policristalino 265Wp	78	78
Estrutura em Alumínio	conjunto	conjunto
Inversor Trifásico 13.2kW AC	1	1
Contador Trifásico	1	1
Caixa Contador Trifásico	1	1
Cabo solar 6 mm ²	200 m	200 m
Ficha MC4	24	24

* A escolher entre estruturas de 0° ou 35°



SMARTLOGGER 1000



Preço e disponibilidade
Sob consulta

O SmartLogger é ideal para monitorizar e gerenciar o sistema de geração de energia fotovoltaica. Converte todas as portas, converte protocolos, recolhe e armazena dados.



Inteligente

- MODBUS-TCP para ligações com a Huawei NetEco;
- IEC60870-5-104 para ligações com sistemas de monitorização;
- USB e web embutido para leitura de dados e atualização de software;
- Detecção automática de equipamentos e atribuição de endereços RS485;
- Controlo remoto de energia ativa e reativa.



Simple

- Até 80 inversores num Smart Logger;
- Até 30 dispositivos por Rs485;
- Fácil de instalar;



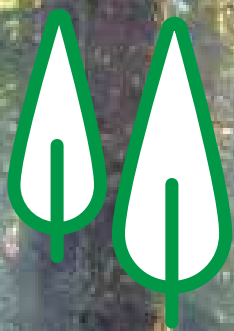
Estável

- Faixa Máx. de comunicação confiável de 1000m;
- Configuração remota, configuração automática de endereços RS485

COMPONENTES



CÓDIGO	DESCRIÇÃO	PREÇO (€)
6221220	Cabo Bus 2mm(Monofásico)	13,00
6221221	Cabo Bus 2mm (Trifásico)	21,00
6221223	Cabo Extensão DC 2mm c/ fichas MC4	7,00
6221225	Tampo de Fecho de Série (Monofásico)	10,00
6221226	Tampo de Fecho de Série (Trifásico)	12,00
6221572	Ficha MC4 Fêmea	3,20
6221573	Ficha MC4 Macho	3,20
6221500	Cabo solar (50m rolo)	1,10
6222010	Contador Modular Monofásico 5A Digital	68,00
6222000	Contador Trifásico com Modem e Antena	589,00
6221585	Caixa de Contador Trifásico com Porta	35,30
6222015	Comunicador PLC ECU-4 p/ inver. 500W	304,00
6222020	Comunicador Wi-Fi ECU-R p/ inver. 1000W	218,00
6221199	Optimizer SUN 2000P-375	62,00



04

BIOMASSA

Caldeira a lenha ventilada

Caldeira a lenha tripla passagem

Caldeira a pellets automática com auto limpeza

Queimadores de pellets

Depósito de pellets

Salamandra a pellets

CALDEIRA A LENHA COM VENTILAÇÃO - THK WS ACTIVE

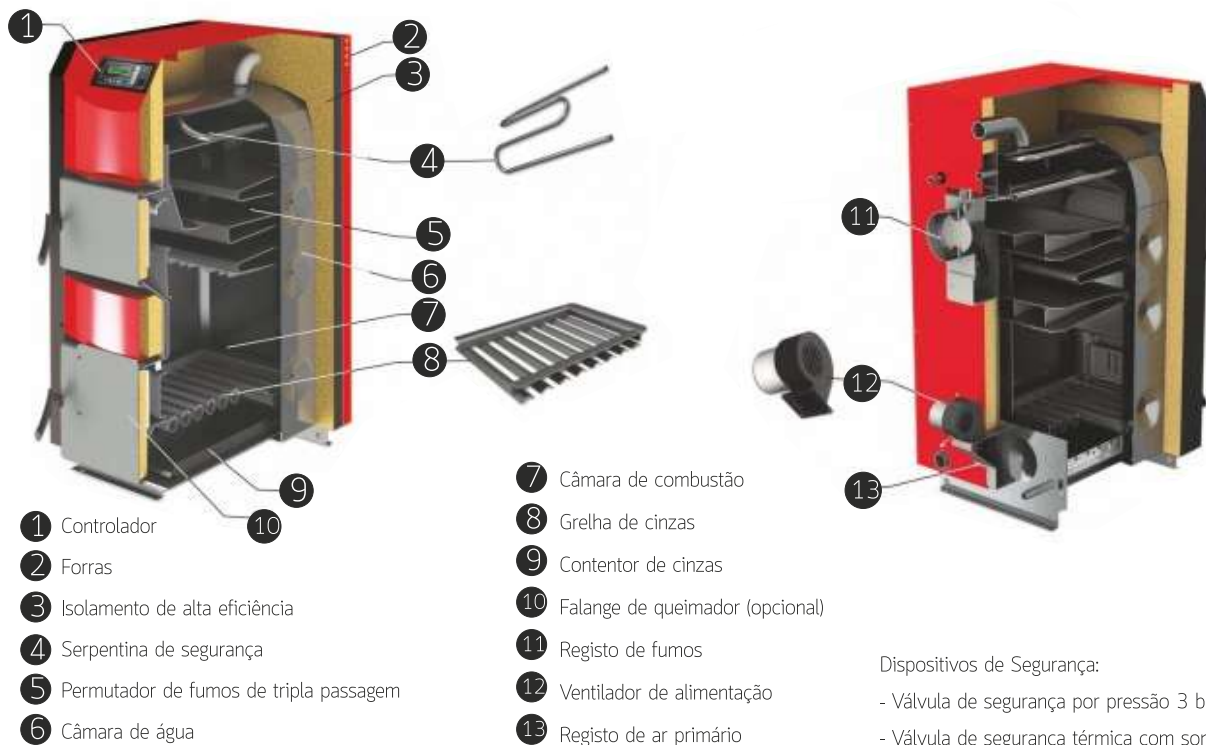


Caldeira em chapa de aço com controlador inteligente e ventilador de alimentação. A caldeira de combustível sólido WS ACTIVE está disponível numa gama de potências entre 20 e 110 kW de modo a satisfazer as necessidades de diferentes espaços

- Controlador eletrónico com otimização de combustão e da velocidade do ventilador.
- Ventilação forçada de velocidade variável para redução do consumo de lenha.
- Câmara de combustão com grande área de permuta térmica e baixa perda de carga.
- Grande porta de carga de lenha para acessibilidade facilitada.
- Percurso de fumos de tripla passagem para aumento da eficiência energética.
- Grelha de cinzas metálica amovível para proteção da câmara de combustão.
- Serpentina de segurança para arrefecimento da caldeira.
- Isolamento de elevada eficiência para reduzir as perdas térmicas da caldeira.
- Elevado conteúdo de água na caldeira.
- Recipiente de cinzas amovível e facilidade de acesso para limpeza câmara de combustão.
- Cumprimento da norma EN 303-5.

CÓDIGO	DESCRIÇÃO	PREÇO (€)
6230205	Caldeira a Lenha THK WS ACTIVE 20	1.855,00
6230215	Caldeira a Lenha THK WS ACTIVE 30	2.167,00
6230220	Caldeira a Lenha THK WS ACTIVE 40	2.448,00
6230225	Caldeira a Lenha THK WS ACTIVE 50	2.544,00
6230230	Caldeira a Lenha THK WS ACTIVE 70	3.059,00
6230235	Caldeira a Lenha THK WS ACTIVE 90	3.380,00
6230240	Caldeira a Lenha THK WS ACTIVE 110	3.602,00

Autonomia de carga até 12 horas.



- 1 Controlador
- 2 Forras
- 3 Isolamento de alta eficiência
- 4 Serpentina de segurança
- 5 Permutador de fumos de tripla passagem
- 6 Câmara de água

- 7 Câmara de combustão
- 8 Grelha de cinzas
- 9 Contentor de cinzas
- 10 Falange de queimador (opcional)
- 11 Registo de fumos
- 12 Ventilador de alimentação
- 13 Registo de ar primário

Dispositivos de Segurança:

- Válvula de segurança por pressão 3 bar.
- Válvula de segurança térmica com sonda.

CALDEIRA A LENHA DE TRIPLA PASSAGEM - THK WS



Caldeiras a lenha Thinktech THK WS, com corpo em chapa de aço de tripla passagem de fumos, para potências nominais de 20 a 110 kW, para as aplicações de pequena a grande dimensão.

CÓDIGO	DESCRIÇÃO	PREÇO (€)
6230005	Caldeira a Lenha THK WS 20	1.479,00
6230015	Caldeira a Lenha THK WS 30	1.758,00
6230020	Caldeira a Lenha THK WS 40	1.990,00
6230025	Caldeira a Lenha THK WS 50	2.112,00
6230030	Caldeira a Lenha THK WS 70	2.600,00
6230035	Caldeira a Lenha THK WS 90	2.767,00
6230040	Caldeira a Lenha THK WS 110	3.007,00

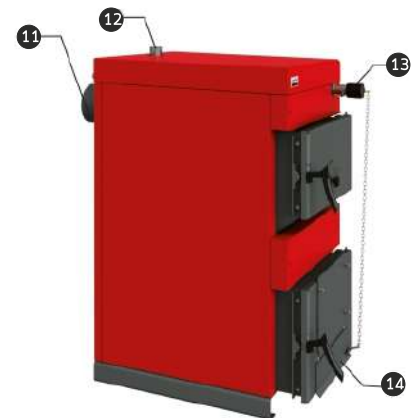
Equipamentos de proteção

- Regulador de tiragem
- Válvula de segurança 3 bar
- Serpentina de segurança na zona quente da caldeira para aplicação de válvula de segurança térmica com sonda (incluída).

- Fácil instalação e manuseamento.
- Conceção de acordo com a norma EN 303-5.
- Porta de acesso de grande dimensão para facilitar carga.
- Limpeza e manutenção facilitada.
- Válvula de segurança de 3 bar incluída.
- Porta inferior preparada para aplicação de queimador de pellet, gasóleo ou gás.
- Grande capacidade de permuta da câmara de combustão e baixa perda de carga.
- Grelha de cinzas substituível para proteção do fundo da câmara em relação à chama.
- Câmara de combustão reforçada com tripla passagem de fumos para aumento da eficiência



- 1 Termómetro
- 2 Forras
- 3 Isolamento de alta eficiência
- 4 Serpentina de segurança
- 5 Permutador de fumos de tripla passagem
- 6 Câmara de água



- 7 Câmara de combustão
- 8 Grelha
- 9 Contentor de cinzas
- 10 Falange de queimador (opcional)
- 11 Registo de fumos
- 12 Saída de água quente
- 13 Regulador termostático
- 14 Registo de ar primário

- A serpentina de segurança vem colocada na zona superior da caldeira para ter maior impacto de proteção em situação de excesso de temperatura.

- Controlável através de válvula de segurança térmica com sonda (incluída).

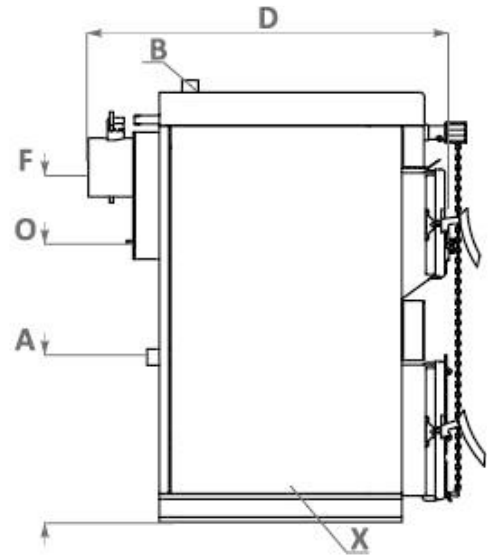
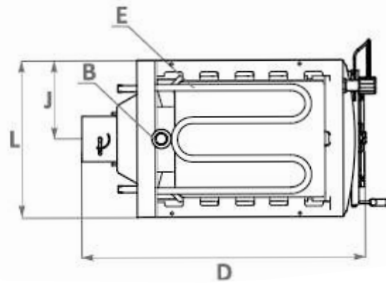
- Câmara de combustão com tripla passagem de fumos, de fácil acesso para manutenção e limpeza.

- Equipamentos concebidos a pensar nos combustíveis sólidos com opção de transformação para queimador de pellets, gasóleo ou gás, com queimador adicional.

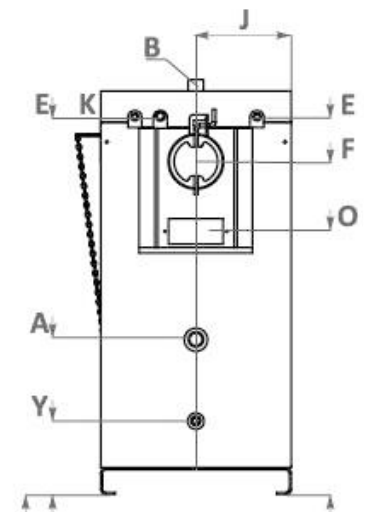
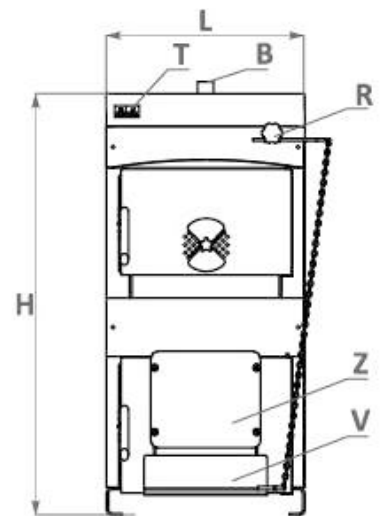
NOTA:

Obrigatória a instalação de circulador de by-pass.

O rendimento da combustão depende da qualidade da lenha.



Modelo		THK WS 20	THK WS 30	THK WS 40	THK WS 50	THK WS 70	THK WS 90	THK WS 110
Potência Nominal	kW	20	30	40	50	70	90	110
Volume de Água	L	60	82	96	106	134	145	160
Comprimento (D)	mm	870	930	930	990	1110	1110	1110
Largura (L)	mm	464	524	624	624	624	684	744
Altura (H)	mm	1115	1115	1115	1115	1265	1265	1265
Peso	kg	225	265	310	330	410	445	475
Volume da câmara de combustão	L	55	74	94	103	170	191	212
Perda de Carga na Câmara de Combustão	Pa	10	12	15	26	41	54	54
	mbar	0.10	0.12	0.15	0.26	0.41	0.54	0.54
Tiragem mínima da chaminé	Pa	16	21	23	24	38	47	47
	mbar	0.16	0.21	0.23	0.24	0.38	0.47	0.47
Dimensões da porta de carga	mm	330x250	390x250	490x310	490x310	490x310	550x310	610x310
Comprimento máximo da lenha	mm	400	400	400	500	600	600	600
Temperatura de trabalho/Temp. máx.	°C	65+85/95	65+85/95	65+85/95	65+85/95	65+85/95	65+85/95	65+85/95
Temp. gases de escape	°C				< 150			
Temp. mín. água retorno	°C				60			
Pressão de segurança	bar	3	3	3	3	3	3	3
Ligação de retorno	B, mm	R1½"/1145	R1½"/1145	R1½"/1145	R1½"/1145	R¾"/1295	R1½"/1295	R1½"/1295
	J, mm	232	262	312	312	312	312	312
Ligação da ida	A, mm	R1½"/430	R1½"/430	R1½"/430	R1½"/430	R1½"/410	R1½"/410	R1½"/410
	J, mm	232	262	312	312	312	342	372
Ligação da válvula de segurança	K, mm	R¾"/1045	R¾"/1045	R¾"/1045	R¾"/1045	R¾"/1195	R¾"/1195	R¾"/1195
Serpentina de segurança	E, mm	R¾"/1045	R¾"/1045	R¾"/1045	R¾"/1045	R¾"/1195	R¾"/1195	R¾"/1195
Ligação de fumos	F, mm	Ø150/920	Ø150/920	Ø180/905	Ø180/905	Ø206/1030	Ø206/1030	Ø206/1030
Porta de limpeza câmara de fumos	O, mm	150/70	150/70	150/70	150/70	150/70	150/70	150/70
Dreno	Y, mm	R¾"/205	R¾"/205	R¾"/205	R¾"/205	R1"/205	R1"/205	R1"/205
Ventilador de alimentação	Z, mm	Ø176	Ø176	Ø176	Ø176	Ø176	Ø215	Ø215
Purgador	I	✓	✓	✓	✓	✓	✓	✓
Termómetro	T	✓	✓	✓	✓	✓	✓	✓
Regulador de tiragem	R	✓	✓	✓	✓	✓	✓	✓
Registo de ar primário	V	✓	✓	✓	✓	✓	✓	✓
Contentor de cinzas e fuligem	X	✓	✓	✓	✓	✓	✓	✓
Isolamento caldeira e portas		Lã térmica de alta eficiência						
Combustível recomendado		Madeira, humidade 20%; Briquetes de madeira; carvão						



CALDEIRA A PELLETS COM AUTO LIMPEZA - THK WPC



Equipamentos de proteção

- O comando CPU alerta no caso de anormal subida da temperatura
- O termostato STP reage a possível anormal aumento da temperatura de operação e desliga o ventilador.

Caldeira a pellets com queimador, depósito de pellets, auto limpeza, ventilação de alta tecnologia e comando CPU com display LED.

- Operação totalmente automatizada
- Design de alta tecnologia
- Dois ventiladores auxiliam no processo de combustão
- Limpeza automática
- Depósito de combustível com possibilidade de instalação no lado direito ou esquerdo da caldeira.
- Porta de limpeza
- Porta-cinzas, com dimensão suficiente para fuligem e cinzas
- Sensor de exaustão de gás
- Comando CPU com display LED para fácil controlo da combustão

CÓDIGO	DESCRIÇÃO	PREÇO (€)
6231525	Caldeira a pellets THK WPC 28	4.530,00
6231540	Caldeira a pellets THK WPC 40	5.815,00

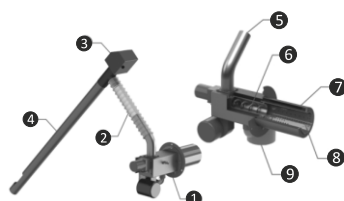


- A Porta de carregamento de pellets
- B Painéis laterais
- C Abertura lateral p/ alimentador
- D Placas-guia dos pellets
- E Alimentador
- F Fundo
- G Base



- 1 Caixa
- 2 Isolamento térmico de alta eficiência
- 3 Gases de combustão
- 4 Ventilador de extração de gás
- 5 Tubo exaustor de fumos
- 6 Sistema de limpeza automática
- 7 Manto
- 8 Câmara de combustão
- 9 Contentor de fuligem e cinzas
- 10 Revestimento do queimador
- 11 Queimador
- 12 Falange do queimador
- 13 Unidade de controlo (comando)

- 1 Queimador
- 2 Ligação flexível
- 3 Motor elétrico
- 4 Alimentador automático de pellets
- 5 Ligação de alimentador
- 6 Alimentador interno do queimador
- 7 Estrutura da câmara de combustão
- 8 Câmara de combustão
- 9 Sistema de limpeza automático



Especificações técnicas

		THK WPC 28	THK WPC 40
Potência nominal	kW	5-28	10-40
superfície aquecimento	m ²	80-190	120-270
Altura	mm	1480	1700
Largura / Profundidade	mm	665/600	695/790
Volume manto	l	70	101
Volume câmara de combustão	l	53	73
Resistência câmara de combustão	Pa/mbar	11/0.11	12/0.12
Depressão chaminé necessária	Pa	10-20	10-20
Isolamento da caldeira e portas		lã de rocha, alumínio de 1 ^a	
Consumo elétrico	W	500	500
Alimentação elétrica	V/Hz	230/50	230/50
Combustível recomendado		pellets de madeira 6-8mm	
Dimensões da porta de carga	mm	490x260	490x260
Temperatura gases de combustão (modo operação)	°C	<100	<100
Variação da temperatura de operação	°C	65-85	65-85
Temperatura máxima	°C	95	95
Temperatura mínima de retorno da água	°C	60	60
Pressão de trabalho	bar	3	3
Peso	kg	220	252
Potência útil	kW	5-25	15-40
Eficiência	%	>96	>96
Capacidade depósito de pellets	l	500	500
Ida	mm	G¼/1300	G¼/1500
Retorno	mm	G¼/1400	G¼/1600
Manga da linha de segurança		✓	✓
Ventilador		✓	✓
Saída gases de combustão	mm	135/1480/323.5	135/1700/347.5
Abertura de limpeza	mm	140/300	140/300
Dreno		✓	✓
Inspecção		✓	✓
Ventilador de extração de gases	mm	1480	1700
Ventilador de alimentação de ar	mm	510	565
Sistema de limpeza automático	mm	1015	1456
Motor do sistema de limpeza automático		✓	✓
Recipiente de fuligem e cinzas	mm	170	170
Falange do queimador	mm	150	195
Peso do queimador	mm	390	508
Largura do queimador	mm	440	534
Profundidade do queimador	mm	535	480
Unidade de controlo (comando)		✓	✓

CALDEIRA A PELLETS COM QUEIMADOR E DEPÓSITO - THK WP



A caldeira a pellets da Thinktech é uma solução versátil para reduzir os consumos e substituir os combustíveis tradicionais.

Completamente automática, a THK WP é um conjunto concebido para dispor de uma grande autonomia e facilitar a instalação e controlo. Equipada com um módulo de controlo MCU, auto-limpeza do queimador, fotocélula e sonda de acumulador separado.

CÓDIGO	DESCRIÇÃO	PREÇO (€)
6230730	Kit Caldeira a pellets THK WP 30	4.300,00
6230750	kit Caldeira a pellets THK WP 50	5.760,00

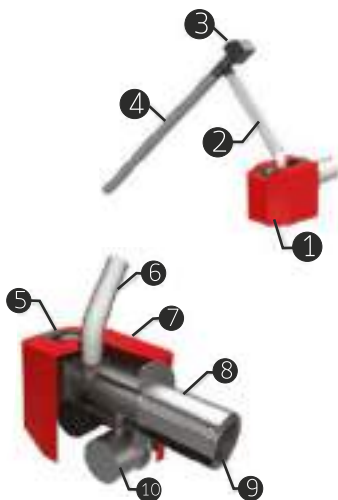


Queimador a pellets e silo

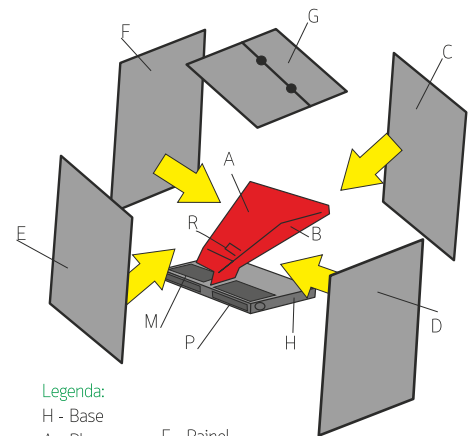


O queimador a pellets THK QP 25 e THK QP 40, para caldeiras de aquecimento, utiliza pellets de 6 a 8 mm de diâmetro, assegurando uma queima eficiente e de baixas emissões contaminantes. Produzido com aço inoxidável de alta qualidade, pode suportar temperaturas até 1000°C. O controlador CPU integrado, o sistema de auto limpeza e sem-fim interior permitem uma eficiência sem igual.

CÓDIGO	DESCRIÇÃO	PREÇO (€)
6231000	Queimador de Pellets THK QP 25	2.523,00
6231005	Queimador de Pellets THK QP 40	3.660,00
6231015	Depósito de Pellets THK PT 500l	287,00



- 1 Queimador
- 2 Ligação flexível
- 3 Motor elétrico
- 4 Alimentador automático de pellets
- 5 Controlador
- 6 Ligação de alimentador
- 7 Caixa
- 8 Estrutura da câmara de combustão
- 9 Câmara de combustão
- 10 Sistema de limpeza automático

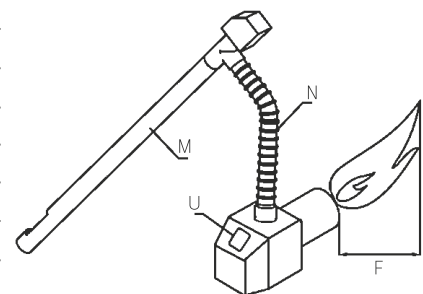
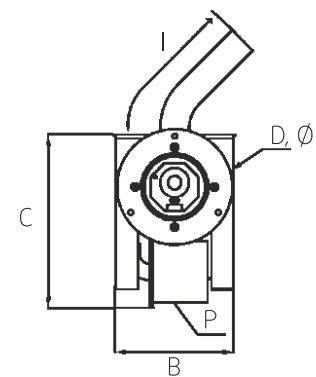
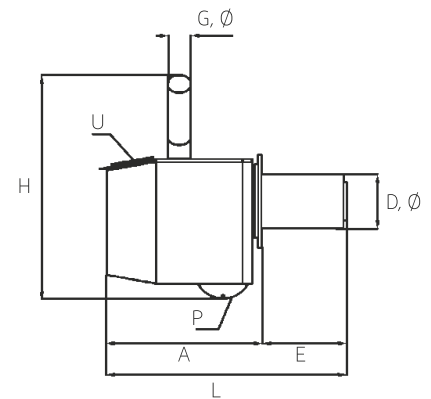


Legenda:

- | | |
|----------------|------------------------------|
| H - Base | F - Painel |
| A - Placa | G - Escotilha |
| B - Placa guia | M - Recipiente de pó |
| C - Painel | P - Tapa do recipiente de pó |
| D - Painel | R - Alimentador |
| E - Painel | |

O queimador a pellets THK QP 25 é uma solução versátil para a conversão de equipamentos com combustíveis tradicionais a pellets. Ideal para combinar com a gama de caldeiras THK WS até aos 25kW.

Especificações técnicas		THK QP 25	THK QP 40
Potência térmica	kW	5-25	10-40
Consumo elétrico no arranque	W	~400	~400
Consumo elétrico durante a utilização	W	~60-70	~60-70
Consumo elétrico durante a auto limpeza	W	~700	~700
Alimentação Elétrica	V/Hz	230/50	230/50
Altura (H)	mm	575	575
largura (L)	mm	615	700
Diâmetro da flange (D)	mm	245	300
Dimensões mínimas câmara de combustão (Alt.xLarg.xProf.)	mm	250x250x390	300x300x500
Ruído em operação (queimador)	dB	40-45	40-45
Ruído em operação (alimentador)	dB	10	10
Ruído em operação (modo de auto limpeza)	dB	65-67	65-67
Depressão de chaminé necessária	Pa	25	25
Kit de montagem na caldeira		✓	✓
Ajuste de potência de saída		✓	✓
Controlo de circulador de aquecimento		✓	✓
Eficiência combustão/transferência de calor	%	99/96	99/96
Peso com alimentador	kg	17	18
Dimensões do corpo: Comp.(A)xLarg.(B)xAlt.(C)	mm	390x245x360	390x245x360
Dimensões dentro da câmara da caldeira: Diâmetro(D)xComp.(E)	mm	140x220	170x300
Ligação do alimentador: Diâmetro(G), Comp.(I)	mm	60x250	60x250
Sistema de limpeza automática		✓	✓
CPU de controle integrado (U)		✓	✓
Comprimento aproximado de chama (F)	mm	750	1000
Alimentador de pellets: Diâmetro x Comp. (M)	mm	75x1500	75x1500
Ligação flexível: Diâmetro x Comp. (N)	mm	60x700	60x700



SALAMANDRA A PELLETS - ÁGUA - HIDRUS - THK HI

As salamandras a pellets Thinktech HIDRUS apresentam-se como uma solução a custo controlado para aquecimento ambiente e com recurso a circuito de distribuição a água, são uma opção inteligente e económica. Possuem controlador inteligente com comando à distância e proporcionam uma combustão limpa e eficiente.

De design moderno e inovador, disponíveis em preto, marfim ou bordeaux, adequam-se a qualquer tipo de decoração ou ambiente envolvente de forma harmoniosa.



CÓDIGO	DESCRIÇÃO	PREÇO (€)
6236505	Salamandra HIDRUS THK HI 23W - Preto	2.871,00
6236507	Salamandra HIDRUS THK HI 23W - Marfim	2.871,00
6236509	Salamandra HIDRUS THK HI 23W - Bordeaux	2.871,00



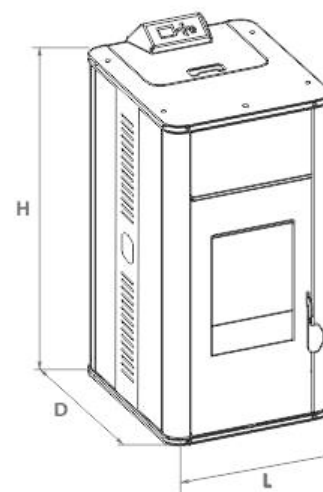
Thinktech THK HI 23 kW - HIDRUS

- Apropriada para aquecimento central de espaços até 550m³.
- Controlador inteligente com comando à distância.
- Combustão limpa e eficiente.
- Permutador de calor de dupla câmara.
- Design moderno.
- Disponível em cor Marfim, Bordeaux ou Preto.
- Aquecimento a água.



Especificações Técnicas

	THK HI 23kW	
Potência Nominal	kW	23
Altura (H)	mm	1160
Largura (L) / Profundidade (D)	mm	610/670
Carga máx. Pellets	kg	30
Entrada de ar (Ø)	mm	80
Saída de Fumos (Ø)	mm	80
Peso	kg	215
Volume Aquecido Máx.	m ³	550
Pellets recomendado	Pellet de madeira 6/8mm Ø	
Consumo p/h (max/min)	kg	5/1,5
Eficiência	%	92
Consumo Elétrico	W	450
Alimentação Elétrica	V/Hz	230/50
Volume de água no permutador	L	37
Pressão de trabalho	bar	2
Potência do permutador p/água	kW	20



SALAMANDRA A PELLETS - AR - FENIX - THK FN



Disponíveis para aplicação direta a ar as Salamandras FENIX são uma opção inteligente e económica.

Possuem controlador inteligente com comando à distância e proporcionam uma combustão limpa e eficiente.

De design moderno e inovador, disponíveis em preto, marfim ou bordeaux, adequam-se a qualquer tipo de decoração ou ambiente envolvente de forma harmoniosa.

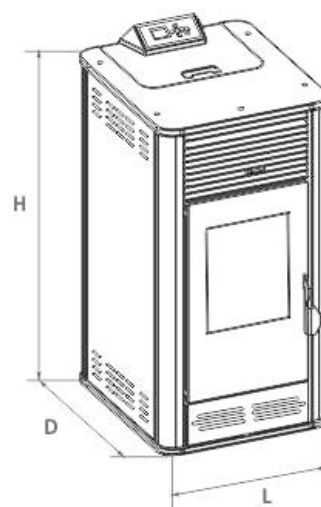
Thinktech THK FN 8/10 kW - FENIX

- Apropriada para aquecimento de espaços até 200 e 250m³, respetivamente.
- Controlador inteligente com comando à distância.
- Combustão limpa e eficiente.
- Ventilação forçada para aquecimento rápido e uniforme do espaço.
- Design moderno.
- Disponível em cor Marfim, Bordeaux ou Preto.
- Aquecimento a ar.

CÓDIGO	DESCRIÇÃO	PREÇO (€)
6236005	Salamandra FENIX THK FN 8kW - Preto	1.574,00
6236007	Salamandra FENIX THK FN 8kW - Marfim	1.574,00
6236009	Salamandra FENIX THK FN 8kW - Bordeaux	1.574,00
6236015	Salamandra FENIX THK FN 10kW - Preto	1.718,00
6236017	Salamandra FENIX THK FN 10kW - Marfim	1.718,00
6236019	Salamandra FENIX THK FN 10kW - Bordeaux	1.718,00

Especificações Técnicas

	THK FN 8kW	THK FN 10kW
Potência Nominal	kW 8	10
Altura (H)	mm 920	1050
Largura (L) / Profundidade (D)	mm 485/550	485/550
Carga máx. Pellets	kg 150	125
Entrada de ar (Ø)	mm 80	80
Saída de Fumos (Ø)	mm 80	80
Peso	kg 115	125
Volume Aquecido Máx.	m ³ 200	250
Pellets recomendado	Pellet de madeira 6/8mm Ø	
Consumo p/h (max/min)	kg 1.95/0.7	5/1.5
Eficiência	% 92	92
Consumo Elétrico	W 340	360
Alimentação Elétrica	V/Hz 230/50	230/50



Informação de garantia

Os produtos THK Thinktech® têm garantia contra defeitos de fabrico por um período de 24 meses, a partir da data de compra original. Esta garantia abrange a substituição de peças defeituosas, bem como, a respectiva mão-de-obra associada à reparação.

Condições de garantia

A Garantia só é válida se, aquando do pedido de intervenção ao abrigo da mesma, o produto esteja acompanhado pelo documento original de compra e o número de série do produto não tiver sido alterado.

As obrigações da THK Thinktech® limitam-se à reparação, ou substituição do produto ou partes defeituosas, podendo utilizar produtos e peças novos ou reconicionados.

Todas as intervenções técnicas devem ser feitas pela assistência SAT da Disterm S.A.

Qualquer intervenção feita por serviços estranhos à THK Thinktech® e sem a sua devida autorização não será reembolsada e será declinada toda e qualquer responsabilidade inerente a estragos causados no aparelho, no âmbito das intervenções citadas.

Não serão considerados defeitos cobertos pela Garantia as alterações e/ou adaptações do produto necessárias para países ou locais para os quais este não foi inicialmente concebido. Esta Garantia não cobre os encargos nem os prejuízos resultantes das referidas alterações e/ou adaptações.

A Garantia não abrange nenhuma das seguintes situações :

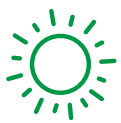
- Verificações periódicas, manutenção e reparação de peças sujeitadas a desgaste natural.
- Custos relativos a remoção ou instalação do produto.
- Uso ou instalação incorrectas, incluindo a utilização do produto em condições para as quais não foi previamente concebido e fabricado.
- Estragos causados pela luz, água, fogo, fenómenos da natureza, guerra, distúrbios públicos, voltagem incorrecta, ventilação imprópria ou qualquer outra causa fora do controlo da THK Thinktech®.
- A Garantia é válida, durante o respectivo período, para qualquer pessoa que legalmente adquira os produtos THK Thinktech®.
- A Garantia não afeta os direitos legais do consumidor, conforme a legislação nacional aplicável em vigor, nem os direitos que o consumidor tenha em relação à entidade vendedora.

Nota 1: Os preços indicados nesta tabela são preços de tabela e devem ser acrescidos de I.V.A à taxa legal em vigor.

Nota 2: As condições de venda omissas nesta tabela poderão ser consultadas nas Condições Gerais de Venda.

Nota 3: As especificações descritas nesta tabela podem estar sujeitas a alterações sem aviso prévio, devido a erros gráficos ou alterações técnica que tenham surgido no produto.

Nota 4: À THK Thinktech reserva-se o direito de alterar os preços apresentados sem aviso prévio.



geral@thinktech.pt

www.thkthinktech.com

Distribuidor oficial

DISTERM
Distribuição de Climatização

E-Mail: geral@disterm.pt

Tel:+351249530550

www.disterm.pt

Estrada da Moita Negra, nº453 - Boleiros
2495-326 Fátima - Portugal



Manutenção AVAC

Linha Direta Serviço
Assistência Técnica

249 530 552